

ГОСТ Р 8.611-2024

## НАЦИОНАЛЬНЫЙ СТАНДАРТ РОССИЙСКОЙ ФЕДЕРАЦИИ

### Государственная система обеспечения единства измерений

### ПРЕОБРАЗОВАТЕЛИ ТЕРМОЭЛЕКТРИЧЕСКИЕ ПЛАТИНОРОДИЙ-ПЛАТИНОВЫЕ ЭТАЛОННЫЕ 1, 2 и 3-го РАЗРЯДОВ

#### Методика поверки и калибровки

#### State system for ensuring the uniformity of measurements. Standard thermoelectric converters platinum-rhodium/platinum of the first, second and third grades. Verification and calibration procedure

ОКС 17.200.20

Дата введения 2024-09-30

### Предисловие

1 РАЗРАБОТАН Уральским научно-исследовательским институтом метрологии - филиалом Федерального государственного унитарного предприятия "Всероссийский научно-исследовательский институт метрологии им.Д.И.Менделеева" (УНИИМ - филиал ФГУП "ВНИИМ им.Д.И.Менделеева")

2 ВНЕСЕН Техническим комитетом ТК 206 "Эталоны и поверочные схемы"

3 УТВЕРЖДЕН И ВВЕДЕН В ДЕЙСТВИЕ Приказом Федерального агентства по техническому регулированию и метрологии от 4 апреля 2024 г. № 411-ст

4 ВЗАМЕН ГОСТ Р 8.611-2005

Правила применения настоящего стандарта установлены в статье 26 Федерального закона от 29 июня 2015 г. № 162-ФЗ "О стандартизации в Российской Федерации". Информация об изменениях к настоящему стандарту публикуется в ежегодном (по состоянию на 1 января текущего года) информационном указателе "Национальные стандарты", а официальный текст изменений и поправок - в ежемесячном информационном указателе "Национальные стандарты". В случае пересмотра (замены) или отмены настоящего стандарта соответствующее уведомление будет опубликовано в ближайшем выпуске ежемесячного информационного указателя "Национальные стандарты". Соответствующая информация, уведомление и тексты размещаются также в информационной системе общего пользования - на официальном сайте Федерального агентства по техническому регулированию и метрологии в сети Интернет ([www.rst.gov.ru](http://www.rst.gov.ru))

### 1 Область применения

Настоящий стандарт распространяется на преобразователи термоэлектрические платинородий-платиновые эталонные 1, 2 и 3-го разрядов (далее - термопреобразователи), предназначенные для воспроизведения и передачи единицы температуры в диапазоне от 300°C до 1200°C в соответствии с [1], [2], и устанавливает методику их первичной и периодической поверки (калибровки).

Настоящий стандарт разработан в соответствии с ГОСТ Р 8.973, [3] и распространяется на вновь выпущенные или находящиеся в эксплуатации термопреобразователи.

### 2 Нормативные ссылки

В настоящем стандарте использованы нормативные ссылки на следующие стандарты:

ГОСТ 8.381 Государственная система обеспечения единства измерений. Эталоны. Способы выражения точности

ГОСТ 12.2.007.0 Система стандартов безопасности труда. Изделия электротехнические. Общие требования безопасности

ГОСТ 12.2.007.9 Безопасность электротермического оборудования. Часть 1. Общие требования

ГОСТ 12.3.019 Система стандартов безопасности труда. Испытания и измерения электрические. Общие требования безопасности

ГОСТ 427 Линейки измерительные металлические. Технические условия

ГОСТ 10821 Проволока из платины и платиноводородных сплавов для термоэлектрических преобразователей. Технические условия

ГОСТ 15177 Трубы из прозрачного кварцевого стекла для источников света и электровакуумных приборов

ГОСТ 18389 Проволока из платины и сплавов на ее основе. Технические условия

ГОСТ 21007 Проволока из платины для термопреобразователей сопротивления. Технические условия

ГОСТ 27989 Сосуды из стекла к бытовым термосам. Типы, параметры и размеры

ГОСТ Р 8.973 Государственная система обеспечения единства измерений. Национальные стандарты на методики поверки. Общие требования к содержанию и оформлению

ГОСТ Р 52314 Преобразователи термоэлектрические платиноводородно-платиновые и платиноводородно-платиноводородные эталонные 1, 2 и 3-го разрядов. Общие технические требования

Примечание - При пользовании настоящим стандартом целесообразно проверить действие ссылочных стандартов в информационной системе общего пользования - на официальном сайте Федерального агентства по техническому регулированию и метрологии в сети Интернет или по ежегодному информационному указателю "Национальные стандарты", который опубликован по состоянию на 1 января текущего года, и по выпускам ежемесячного информационного указателя "Национальные стандарты" за текущий год. Если заменен ссылочный стандарт, на который дана недатированная ссылка, то рекомендуется использовать действующую версию этого стандарта с учетом всех внесенных в данную версию изменений. Если заменен ссылочный стандарт, на который дана датированная ссылка, то рекомендуется использовать версию этого стандарта с указанным выше годом утверждения (принятия). Если после утверждения настоящего стандарта в ссылочный стандарт, на который дана датированная ссылка, внесено изменение, затрагивающее положение, на которое дана ссылка, то это положение рекомендуется применять без учета данного изменения. Если ссылочный стандарт отменен без замены, то положение, в котором дана ссылка на него, рекомендуется применять в части, не затрагивающей эту ссылку.

### 3 Термины и определения

В настоящем стандарте применены термины по [4], а также следующие термины с соответствующими определениями:

**3.1 реперная точка:** Температура фазового перехода или фазового равновесия вещества, характеризующаяся высокой стабильностью и воспроизводимостью.

Примечание - Перечень веществ, применяемых в качестве реперных точек, и их основные характеристики регламентированы Положением [2] и дополняющими документами.

**3.2 нестабильность термопреобразователя:** Изменение индивидуальной статической характеристики преобразования термопреобразователя после отжига или в эксплуатации за интервал между поверками (калибровками).

**3.3 неоднородность термопреобразователя:** Различие значений термоэлектродвижущей силы,

возникающее между отдельными участками термоэлектродов термопреобразователя, имеющими неодинаковые физико-химические свойства по длине, при попадании их в неоднородное температурное поле.

**3.4 индивидуальная статическая характеристика преобразования:** Значения термоэлектродвижущей силы термопреобразователя при заданных значениях температуры.

#### 4 Операции поверки (калибровки)

4.1 При проведении поверки (калибровки) термопреобразователей выполняют операции, указанные в таблице 1.

Таблица 1 - Операции поверки (калибровки) термопреобразователей

Наименование операции	Обозначение подраздела настоящего стандарта	Проведение операции при поверке (калибровке)	
		первичной	периодической
Внешний осмотр	9.1	+	+
Определение нестабильности	9.2	+	+
Определение неоднородности	9.3	+	+
Определение индивидуальной статической характеристики преобразования	9.4	+	+
Примечание - Знак "+" указывает на обязательность операции поверки (калибровки).			

#### 5 Метрологические и технические требования к средствам поверки (калибровки)

5.1 При проведении поверки (калибровки) применяют следующие эталоны и средства измерений.

5.1.1 Установки для реализации реперных точек МТШ-90 с ампулами в составе рабочих эталонов 0-го разряда:

- ампула реперной точки затвердевания меди - 1084,62°C;
- ампула реперной точки затвердевания алюминия - 660,323°C;
- ампула реперной точки затвердевания цинка - 419,527°C.

Допустимое СКО суммарной погрешности для ампул 0-го разряда: 0,004°C (цинк), 0,007°C (алюминий), 0,05°C (медь).

5.1.2 Рабочий эталон нулевого разряда (эталонный платиноводий-платиновый термоэлектрический термометр) для определения неоднородности термопреобразователей 1-го разряда и для измерений температуры затвердевания реперных точек металлов. Диапазон воспроизведения единицы температуры от 300°C до 1100°C; СКО результата воспроизведения единицы температуры (0,10...0,30)°C.

5.1.3 Рабочий эталон 1-го разряда (термопреобразователь платиноводий-платиновый) для поверки (калибровки) термопреобразователей 2-го разряда и определения неоднородности термопреобразователей 2-го и 3-го разрядов. Диапазон воспроизведения температуры от 300°C до 1100°C; доверительные границы абсолютной погрешности ( $P=0,95$ ):  $\pm(0,20...0,60)^\circ\text{C}$ .

5.1.4 Рабочий эталон 2-го разряда (термопреобразователь платиноводий-платиновый) для поверки термопреобразователей 3-го разряда. Диапазон воспроизведения температуры от 300°C до 1200°C; доверительные границы абсолютной погрешности ( $P=0,95$ ):  $\pm(0,4...1,0)^\circ\text{C}$ .

5.1.5 Термоэлектрический преобразователь платиноводий-платиновый для контроля температуры в печи. Диапазон измерений температуры от 0°C до 1300°C; пределы допускаемой абсолютной погрешности:  $\pm(0,4...1,5)^\circ\text{C}$ .

5.1.6 Средство измерений термоэлектродвижущей силы (ТЭДС), обеспечивающее измерение напряжения в диапазоне от 0 до 100 мВ, с пределами допускаемой основной абсолютной погрешности  $\pm 5 \cdot 10^{-7}$  В и разрешающей способностью  $1 \cdot 10^{-7}$  В.

5.1.7 Средство измерений температуры жидкости. Пределы допускаемой абсолютной погрешности  $\pm 0,02^\circ\text{C}$ , диапазон измерений от минус 10°C до плюс 10°C, глубина погружения не менее 130 мм.

5.1.8 Средство измерений температуры окружающего воздуха, относительной влажности и атмосферного давления с диапазоном измерений температуры от 10°C до 30°C и пределами допускаемой абсолютной погрешности  $\pm 0,5^\circ\text{C}$ , с диапазоном измерений относительной влажности от 30% до 80% и пределами допускаемой абсолютной погрешности  $\pm 3\%$ , с диапазоном измерений атмосферного давления от 84 до 106 кПа и пределами допускаемой абсолютной погрешности  $\pm 0,5$  кПа.

5.1.9 Линейка металлическая измерительная по ГОСТ 427, диапазон измерений от 0 до 500 мм, цена деления: 1 мм.

5.1.10 Все указанные эталоны должны быть аттестованы (поверены) с прослеживаемостью к ГЭТ 34-2020, средства измерений должны быть поверены (для поверки) в соответствии с [5] или действующими нормативными правовыми актами, поверены или откалиброваны (для калибровки). Сведения должны быть переданы в Федеральный информационный фонд по обеспечению единства измерений.

5.2 При проведении поверки (калибровки) применяют следующие вспомогательные технические средства и материалы.

5.2.1 Трубчатые электрические печи сопротивления в количестве 2 шт. каждая с регулятором температуры. Диапазон воспроизведения температуры от 100°C до 1200°C, допускаемым перепадом температуры при температуре  $(1200 \pm 20)^\circ\text{C}$  не более 4°C на глубине погружения в рабочую зону от 250 до 300 мм  $(0,8^\circ\text{C}/\text{мм})$ , амплитудой колебаний температуры в установившемся температурном режиме не более  $0,2^\circ\text{C}/\text{мин}$ .

Печь № 1 используют для отжига термопреобразователей.

Печь № 2 используют для воспроизведения температуры, близкой к температуре реперных точек, которая определяется по эталонному термопреобразователю.

5.2.2 Термостат для свободных концов термопреобразователей: сосуд 1500 × 108 по ГОСТ 27989 или термостат, калибратор, устройство реализации нулевой температуры, погрешность (нестабильность)  $\pm 0,02^\circ\text{C}$ .

5.2.3 Коммутатор сигнала термопреобразователей: переключатель точек измерения ПТИ-М или блок измерительный для термопреобразователей из состава установки УПСТ. Применяется для переключения термопреобразователей к средству измерений ТЭДС.

5.2.4 Устройство для дробления льда УДЛ-2.

5.2.5 Пробирка для рабочих концов термопреобразователей: наконечник, изготовленный из трубы прозрачного кварцевого стекла наружным диаметром от 14 до 26 мм по ГОСТ 15177 длиной  $(480 \pm 20)$  мм, толщиной стенки не менее 1,0 мм. Применяется для размещения рабочих концов термопреобразователей при определении их метрологических характеристик.

5.2.6 Отрезки проволоки из платины или сплава платинодия любой марки по ГОСТ 10821, ГОСТ 18389 или ГОСТ 21007 номинальным диаметром от 0,3 до 0,5 мм, длиной от 20 до 100 мм для связывания рабочих концов термопреобразователей при определении их метрологических характеристик методом непосредственного сличения.

5.2.7 Пробирки для свободных концов термопреобразователей: стеклянные пробирки длиной  $(150 \pm 10)$  мм и внутренним диаметром  $(6,5 \pm 0,5)$  мм для размещения свободных концов термопреобразователей при их термостатировании.

5.2.8 Кабель микрофонный КММ 2 × 0,35 или медный нелуженый экранированный кабель с проводом номинальным сечением не менее 0,35 мм<sup>2</sup> для подключения свободных концов термопреобразователей к

коммутатору сигналов термопреобразователей или к средству измерений ТЭДС.

5.3 Вспомогательные технические средства по 5.2.1, 5.2.2, используемые в качестве испытательного оборудования, должны иметь действующие аттестаты первичной аттестации и протоколы периодической аттестации.

5.4 Допускается использование других средств поверки (калибровки) термопреобразователей с метрологическими и техническими характеристиками не хуже указанных выше.

## 6 Требования по обеспечению безопасности проведения поверки (калибровки)

6.1 При проведении поверки (калибровки) должны быть соблюдены требования безопасности и охраны труда, установленные ГОСТ 12.2.007.0, ГОСТ 12.2.007.9, ГОСТ 12.3.019 и [6].

6.2 Средство измерений ТЭДС и печи должны быть надежно заземлены в соответствии с указаниями эксплуатационных документов.

6.3 Во время проведения поверки (калибровки) необходимо избегать соприкосновения незащищенных частей тела с корпусом печи и с нагретыми термопреобразователями при извлечении их из печи.

6.4 Помещение, в котором проводят поверку (калибровку), должно быть оборудовано приточно-вытяжной вентиляцией.

6.5 В помещении, в котором проводят поверку (калибровку), запрещается хранить горючие и химически опасные вещества и материалы.

## 7 Требования к условиям проведения поверки (калибровки) и требования к специалистам, осуществляющим поверку (калибровку)

7.1 Температура окружающего воздуха, относительная влажность, атмосферное давление в помещении где проводится поверка (калибровка) должны соответствовать указанным требованиям:

- температура окружающего воздуха, °С	(20±5);
- относительная влажность, %	не более 80;
- атмосферное давление, кПа	от 84 до 106.

7.2 Изменение температуры окружающего воздуха в помещении при проведении поверки (калибровки) в течение 1 ч не должно превышать ±0,5°С.

7.3 В помещении не допускается содержание в воздухе пыли, агрессивных газов, паров кислот и щелочей, а также других вредных примесей, вызывающих коррозию.

7.4 При работе с термопреобразователями следует принять меры, исключающие возможность пластического деформирования и загрязнения термоэлектродов термопреобразователя.

7.5 К проведению поверки (калибровки) допускаются сотрудники, прошедшие обучение по охране труда в соответствии с действующим законодательством, имеющие квалификационную группу по электробезопасности не ниже II при работе с установками напряжением до 1000 В, опыт работы, квалификацию, которая подтверждена в соответствии с положениями Руководства по качеству, и ознакомленные с эксплуатационными документами на средства поверки (калибровки).

## 8 Подготовка к проведению поверки (калибровки)

8.1 Проверяют наличие средств поверки (калибровки), указанных в разделе 5.

8.2 Проверяют соответствие условий поверки (калибровки) требованиям раздела 7.

8.3 Подготавливают к работе средства поверки (калибровки) в соответствии с требованиями эксплуатационных документов.

8.4 Подготавливают термопреобразователи к поверке (калибровке) следующим образом.

8.4.1 Термопреобразователи с чистой поверхностью термоэлектродов, но с поврежденной или загрязненной керамической изоляцией освобождают от изоляции и армируют запасной керамической трубкой.

8.4.2 Термопреобразователи, подвергнутые переармированию или другим пластическим деформациям, а также термопреобразователи перед первичной поверкой (калибровкой) отжигают следующим образом.

8.4.2.1 Термопреобразователи (не более четырех штук) помещают в трубчатую печь на глубину  $(450 \pm 5)$  мм, отжигают в течение 1 ч при температуре  $(1100 \pm 20)^\circ\text{C}$  и охлаждают вместе с печью до температуры воздуха в помещении. Рекомендуется помещать термопреобразователи в печь в защитной кварцевой пробирке во избежание загрязнения рабочего конца и термоэлектродов.

8.5 Подключение термопреобразователей к средству измерений ТЭДС осуществляют следующим образом.

8.5.1 Подсоединение свободных концов термопреобразователей к средству измерений ТЭДС проводят в соответствии с эксплуатационным документом на средство измерений ТЭДС.

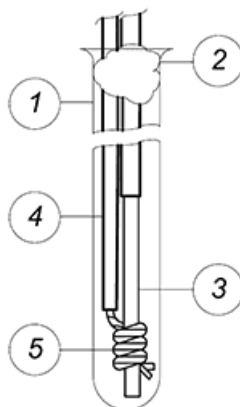
8.5.2 При передаче единицы температуры методом непосредственного сличения с эталонным термопреобразователем более высокого разряда, допускается одновременная поверка до трех термопреобразователей, при поэлектродном сличении не более четырех.

8.5.3 Соединение термоэлектродов и проводников кабелей средства измерений ТЭДС осуществляется накруткой, как описано в 8.5.4.

8.5.4 Свободные концы термопреобразователей и медные провода по 5.3.6 складывают вместе и плотно обматывают медной нелуженой проволокой для получения электрически надежного контакта, затем помещают в стеклянные пробирки, как показано на рисунке 1, и погружают в термостат для свободных концов, заполненный льдодводящей смесью, на глубину не менее 130 мм так, чтобы пробирка была на расстоянии не менее 15 мм от других пробирок и стенки термостата. Соединение термоэлектрода и проводника кабеля или вспомогательного проводника из меди должно касаться дна пробирки. Выход из пробирок затыкается кусочками ваты. Схема присоединения проводника кабеля к термоэлектроду свободного конца термопреобразователя приведена на рисунке 1.

8.6 Заполнение термостата льдодводящей смесью для термостатирования свободных концов термопреобразователей осуществляют следующим образом.

8.6.1 При помощи устройства для дробления льда подготавливают мелкодробленый лед с преимущественным содержанием фракций менее 3 мм.



1 - пробирка; 2 - уплотнение из хлопчатобумажной ваты; 3 - термоэлектрод (свободный конец); 4 - проводник кабеля средства измерений ТЭДС; 5 - соединение накруткой на термоэлектрод проводника кабеля или вспомогательного проводника (проволоки) из меди

## Рисунок 1 - Схема присоединения проводника кабеля к термоэлектроду свободного конца термопреобразователя

8.6.2 Рабочий объем термостата полностью заполняют однородной смесью льда и воды при этом постоянно и тщательно перемешивая и уплотняя льдоводяную смесь. Льдоводяная смесь должна быть достаточно плотной, чтобы пробирка для свободных концов термопреобразователя не тонула под собственным весом, и достаточно рыхлой, чтобы пробирка при несильном нажатии погружалась почти на полную глубину, при этом фракции льда должны быть четко различимы и уровень воды в термостате должен быть одинаковым с уровнем льда и быть на 5-10 мм ниже верхнего края рабочего объема термостата.

8.7 При поверке термопреобразователей методом поэлектродного сличения свободные концы термопреобразователей термостатируют в термостате для реализации нулевой температуры (см. 5.2.2). Допускается при поверке методом поэлектродного сличения термостатировать свободные концы термопреобразователей при температуре 0°C по 8.5.4.

## 9 Проведение поверки (калибровки)

### 9.1 Внешний осмотр

9.1.1 Проверяют наличие паспорта на термопреобразователь при представлении его на первичную поверку или калибровку, протокола поверки при представлении на периодическую поверку.

9.1.2 Проверяют комплектность, упаковку, маркировку, требования к конструкции термопреобразователя на соответствие требованиям ГОСТ Р 52314 и эксплуатационных документов на термопреобразователь конкретного типа.

9.1.3 Допускается представлять на поверку (калибровку) термопреобразователь, имеющий в наличии не более одной точки сварки по длине свободных концов, при условии, что это не мешает свободному перемещению термоэлектродов по длине керамической трубки.

9.1.4 Результаты считают положительными, если термопреобразователь удовлетворяет требованиям 9.1.1-9.1.3, результаты внешнего осмотра приводят в протоколе поверки (калибровки).

### 9.2 Определение нестабильности

9.2.1 Нестабильность термопреобразователей при первичной поверке или при калибровке определяют по изменению ТЭДС при температуре реперной точки затвердевания меди,  $t_{Cu} = 1084,62^{\circ}C$  до и после отжига.

Значение ТЭДС термопреобразователей определяют:

- для 1-го разряда - при температуре фазового перехода, на двух "площадках" затвердевания меди по 9.4;
- при поверке для 2-го и 3-го разрядов - методом поэлектродного сличения по 9.4.2.

При периодической поверке нестабильность термопреобразователей определяют путем сравнения значения ТЭДС, полученного при температуре реперной точки затвердевания меди,  $t_{Cu} = 1084,62^{\circ}C$  при проведении поверки со значением из протокола предыдущей поверки.

Нестабильность термопреобразователей рассчитывают по 10.1 и 10.2.

9.2.2 Пригодность термопреобразователей при поверке оценивают, сравнивая полученные результаты с требованиями, приведенными в таблице 2.

Таблица 2 - Значения допускаемой нестабильности при поверке

Вид поверки	Значения допускаемой нестабильности для термопреобразователей, мкВ ( $\pm$ )		
	1-й разряд	2-й разряд	3-й разряд

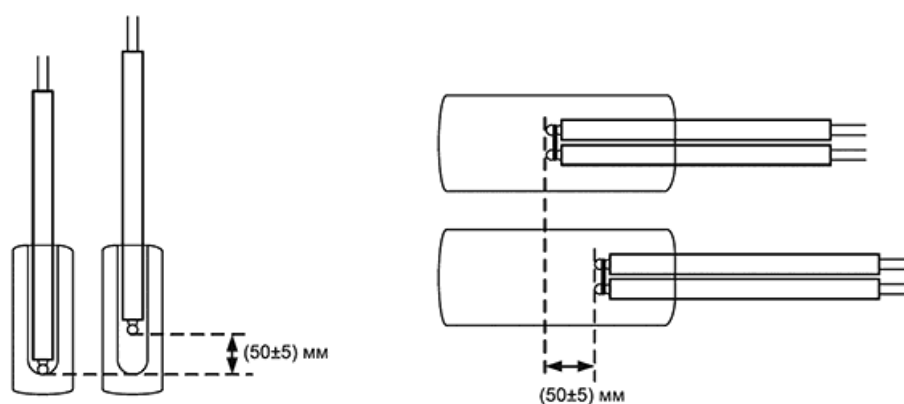
Первичная	3	6	8
Периодическая	5	8	10

9.2.3 При поверке термопреобразователи, не удовлетворяющие этим требованиям, переводят в более низкий разряд или признают непригодными к применению.

9.2.4 Результаты определения нестабильности приводят в протоколе поверки (калибровки).

### 9.3 Определение неоднородности

9.3.1 Неоднородность термопреобразователей при поверке (калибровке) в реперных точках определяют сравнением ТЭДС при максимальной глубине погружения в ампулу реперной точки затвердевания меди и после подъема термопреобразователя на  $(50 \pm 5)$  мм относительно этого положения, при поверке поэлектродным сличением с термопреобразователем - эталоном более высокого разряда при погружении в трубчатую печь на глубину  $(300 \pm 5)$  мм и  $(250 \pm 5)$  мм при температуре  $(1100 \pm 20)^\circ\text{C}$ , как показано на рисунке 2.



а - в реперной точке

б - сличением с термопреобразователем - эталоном более высокого разряда

Рисунок 2 - Схема размещения термопреобразователей при определении неоднородности

9.3.2 Неоднородность термопреобразователей рассчитывают по 10.3.

9.3.3 Пригодность термопреобразователей при поверке оценивают, сравнивая полученные результаты с требованиями, приведенными в таблице 3.

Таблица 3 - Значения допускаемой неоднородности при поверке

Вид поверки	Значения допускаемой неоднородности для термопреобразователей, мкВ ( $\pm$ )		
	1-й разряд	2-й разряд	3-й разряд
Первичная	3	3	3
Периодическая	3	6	8

9.3.4 При поверке термопреобразователи, не удовлетворяющие значениям допускаемой неоднородности, переводят в более низкий разряд или признают непригодными к применению.

9.3.5 Полученное значение неоднородности указывают в протоколе поверки (калибровки).

### 9.4 Определение индивидуальной статической характеристики преобразования

9.4.1 Определение индивидуальной статической характеристики преобразования эталонных



термопреобразователей 1-го разряда проводится в реперных точках затвердевания металлов, эталонных термопреобразователей 2-го и 3-го разрядов сличением: поэлектродным или непосредственным с эталонным термопреобразователем более высокого разряда.

9.4.1.1 Определение индивидуальной статической характеристики преобразования термопреобразователя в реперных точках МТШ-90 при первичной (периодической) поверке и при калибровке проводят методом прямых измерений ТЭДС в следующей последовательности:

- в точке затвердевания меди (1084,62°C);
- в точке затвердевания алюминия (660,323°C);
- в точке затвердевания цинка (419,527°C).

9.4.1.2 Порядок операций, проводимых при температурах затвердевания металлов, единый для всех реперных точек.

Подготавливают установку для реализации реперных точек к работе в соответствии с эксплуатационными документами.

9.4.1.3 Подготовка и выведение металлов в ампулах реперных точек на "площадку" затвердевания проводят по технической документации соответствующих ампул. Температуру в ампуле реперной точки контролируют, используя контрольный платинородий-платиновый термопреобразователь.

Из ампулы удаляют контрольный термопреобразователь и заменяют его на поверяемый (калибруемый) термопреобразователь.

9.4.1.4 Термостатируют свободные концы поверяемого (калибруемого) термопреобразователя при температуре 0°C и подключают их к средству измерений ТЭДС по 5.1.6.

9.4.1.5 В течение 10 мин выполняют не менее 10 измерений ТЭДС, через равный интервал времени. Измерения ТЭДС  $\bar{E}_t$  термопреобразователя проводят с округлением до 0,1 мкВ.

9.4.1.6 После окончания измерений ТЭДС в реперной точке термопреобразователь медленно извлекают из ампулы и охлаждают до температуры воздуха в помещении.

9.4.1.7 При первичной поверке или калибровке термопреобразователя измерение ТЭДС в реперных точках меди, алюминия и цинка повторяют на трех "площадках" затвердевания металлов.

9.4.1.8 Вычисляют средние арифметические значения ТЭДС  $\bar{E}_t$  для каждой реперной точки и записывают их в протоколах поверки и калибровки, форма которых приведена в А.1 и приложении Б соответственно.

9.4.1.9 Расхождение отдельных результатов измерений ТЭДС термопреобразователя на трех "площадках" затвердевания меди не должно превышать 2 мкВ, а на "площадках" затвердевания цинка и алюминия - 1,5 мкВ.

9.4.1.10 Если расхождение превышает вышеуказанные значения, необходимо провести измерения на четвертой "площадке" затвердевания меди.

9.4.1.11 Если расхождение отдельных результатов измерений ТЭДС термопреобразователя на четвертой и третьей "площадках" затвердевания меди превышает 2 мкВ, термопреобразователь следует отжечь по 8.4.2 и повторить измерения для получения пятой "площадки".

9.4.1.12 Если расхождение отдельных результатов измерений ТЭДС термопреобразователя на пятой и четвертой "площадках" составляет более 2 мкВ, термопреобразователь признают непригодным к применению.

9.4.1.13 При периодической поверке допускаются однократные измерения ТЭДС термопреобразователя в реперных точках меди, алюминия и цинка при условии, что значения нестабильности и неоднородности соответствуют требованиям ГОСТ Р 52314. В остальных случаях измерения ТЭДС выполняют на трех "площадках" затвердевания в каждой реперной точке, с последующим определением доверительных границ абсолютной погрешности поверяемого термопреобразователя.

При калибровке измерения ТЭДС всегда проводят на трех "площадках" затвердевания в каждой реперной точке.

#### 9.4.1.14 Значения ТЭДС термопреобразователей в реперных точках должны соответствовать таблице 4.

Таблица 4 - Допускаемое отклонение ТЭДС термопреобразователя

Температура рабочего конца термопреобразователя, °С	Значение ТЭДС, мкВ	Допускаемое отклонение ТЭДС, мкВ (±)
419,527	3447	14
660,323	5860	17
1084,62	10574	30

9.4.1.15 Термопреобразователи, не удовлетворяющие требованиям 9.4.1.14, признают непригодными к применению.

#### 9.4.2 Определение индивидуальной статической характеристики преобразования термопреобразователя при поверке методом поэлектродного сличения с эталонным термопреобразователем более высокого разряда

9.4.2.1 Определение индивидуальной статической характеристики преобразования термопреобразователя выполняют при температурах, близких к температурам затвердевания меди, алюминия и цинка с отклонением от них не более  $\pm 10^\circ\text{C}$ , начиная с температуры, соответствующей точке затвердевания меди.

9.4.2.2 Поверяемые термопреобразователи, подлежащие сличению, складывают в общий плотный пучок с эталонным термопреобразователем более высокого разряда, выравнивают рабочие концы и обвязывают армирующие керамические трубки в двух местах отрезками платиновой проволоки. Общее число термопреобразователей в пучке должно быть не более четырех вместе с эталонным термопреобразователем.

9.4.2.3 Вытягивают на 12-15 мм из керамических трубок рабочие концы термопреобразователей и плотно стягивают их друг с другом вблизи спаев несколькими витками платиновой проволоки, при этом электрический контакт между отдельными термоэлектродами должен быть образован только в месте их связи.

9.4.2.4 Пучок термопреобразователей помещают в рабочее пространство печи № 2 по 5.2.1 на глубину  $(300 \pm 5)$  мм и центрируют его по оси печи.

Рекомендуется для выравнивания температурного поля в центральной зоне печи использовать выравнивающие никелевые блоки, при этом для защиты от загрязнения термоэлектродов никелем пучок термопреобразователей должен быть обязательно помещен в защитную кварцевую пробирку.

9.4.2.5 Свободные концы всех термопреобразователей термостатируют при температуре  $0^\circ\text{C}$ , в соответствии с 8.6 или 8.7, и подключают к средству измерений ТЭДС по 5.1.6 в соответствии с указаниями эксплуатационных документов на него по схеме, представленной на рисунке В.2.

9.4.2.6 Нагревают печь до температуры, близкой к температуре затвердевания металлов. Отклонение от нее не должно превышать  $\pm 10^\circ\text{C}$ . Измерение ТЭДС преобразователя начинают с температуры  $(1084 \pm 10)^\circ\text{C}$ . Температуру в печи контролируют по показаниям эталонного термопреобразователя в пучке в начале и конце серии измерений.

Изменение температуры в печи при поэлектродном сличении за серию измерений не должно превышать  $5^\circ\text{C}$ .

9.4.2.7 Порядок измерений при поэлектродном сличении:

а) измеряют ТЭДС эталонного термопреобразователя;

б) последовательно измеряют ТЭДС между платинородиевым термоэлектродом эталонного термопреобразователя и платинородиевым термоэлектродом поверяемого термопреобразователя,  $\Delta e_{\text{пр}}$ , затем измеряют ТЭДС между платиновым термоэлектродом эталонного термопреобразователя и платиновым термоэлектродом поверяемого термопреобразователя  $\Delta e_{\text{пл}}$ .

Измерения ТЭДС выполняют, переходя последовательно от первого поверяемого термопреобразователя к последнему, затем повторяют измерения в обратном порядке до получения требуемого числа отсчетов.

Число отсчетов должно быть не менее четырех для каждого термоэлектрода при поверке термопреобразователей 2-го и 3-го разрядов;

в) измеряют ТЭДС эталонного термопреобразователя.

9.4.2.8 Последовательность измерений при поэлектродном сличении приведена в приложении Г.

9.4.2.9 Значения ТЭДС между платиноводородными  $\Delta e_{\text{пр}}$  и платиновыми термоэлектродами  $\Delta e_{\text{пл}}$  поверяемых термопреобразователей определяют с округлением до 1 мкВ с учетом знака в паре с одноименными термоэлектродами эталонного термопреобразователя и записывают в протокол поверки, форма которого приведена в А.2.

9.4.2.10 Измерения ТЭДС термопреобразователей проводят на глубинах погружения в печь 300 мм и 250 мм, совмещая определение индивидуальной статической характеристики преобразования при поверке термопреобразователей с определением неоднородности и нестабильности термопреобразователей.

### 9.4.3 Определение индивидуальной статической характеристики преобразования при поверке методом непосредственного сличения с термопреобразователем - эталоном более высокого разряда

9.4.3.1 При определении ТЭДС методом непосредственного сличения с эталонным термопреобразователем более высокого разряда выполняют следующие операции:

9.4.3.2 Проводят подготовительные операции по 9.4.2.2-9.4.2.4.

9.4.3.3 Свободные концы всех термопреобразователей термостатируют при температуре 0°C и подключают к средству измерений ТЭДС по 5.1.6 по схеме В.1, приведенной в приложении В.

9.4.3.4 Нагревают печь № 2 до заданной температуры. Температуру контролируют с помощью эталонного термопреобразователя более высокого разряда, с которым проводят сличение, в начале и конце измерений. Изменение температуры за время серии измерений должно быть плавным и не должно превышать 1°C.

9.4.3.5 Значения ТЭДС поверяемых термопреобразователей  $E_{\text{пов}}$  и эталонного  $E_{\text{эт}}$  измеряют, начиная с эталонного и кончая последним поверяемым. Затем все измерения повторяют в обратном порядке до получения не менее четырех отсчетов ТЭДС для каждого термопреобразователя. Полученные результаты округляют до 1 мкВ.

9.4.3.6 Последовательность измерений при непосредственном сличении приведена в приложении Г.

9.4.3.7 Измерения ТЭДС термопреобразователей проводят на глубинах погружения в печь 300 мм и 250 мм, совмещая определение индивидуальной статической характеристики преобразования при поверке термопреобразователей с определением неоднородности и нестабильности термопреобразователей.

## 10 Определение метрологических характеристик средства измерений и подтверждение соответствия средства измерений метрологическим требованиям

10.1 Нестабильность термопреобразователей  $\Delta E_{\text{нст}}$  при определении в ампуле реперной точки затвердевания меди рассчитывают по формулам:

- при первичной поверке и калибровке

$$\Delta E_{\text{нст}} = E_2(t_{\text{Cu}}) - E_1(t_{\text{Cu}}), \quad (1)$$

- при периодической поверке

$$\Delta E_{\text{нст}} = E_1(t_{\text{Cu}}) - E_{\text{св}}, \quad (2)$$

где  $E_1(t_{\text{Cu}})$  - ТЭДС термопреобразователя при температуре 1084,62°C до отжига, мкВ;

$E_2(t_{\text{Cu}})$  - ТЭДС термопреобразователя при температуре 1084,62°C после отжига, мкВ;

$E_{\text{св}}$  - ТЭДС термопреобразователя при температуре 1084,62°C из свидетельства (протокола) о предыдущей

поверке, мкВ.

10.2 Нестабильность термопреобразователей 2-го и 3-го разрядов  $\Delta E_{\text{НСТ}}$  при определении методом поэлектродного сличения рассчитывают по формулам следующим образом:

при первичной поверке, по результатам измерений ТЭДС  $\Delta e_{\text{пр}}$  и  $\Delta e_{\text{пл}}$ , производят вычисления средних арифметических значений  $\overline{\Delta e_{\text{пр}}}$  и  $\overline{\Delta e_{\text{пл}}}$  для каждого термопреобразователя с округлением до 1 мкВ.

Вычисляют разности  $\Delta E_{300}$  и  $\Delta E_{250}$  значений ТЭДС, измеренных на глубинах погружения 300 и 250 мм, каждого поверяемого и эталонного термопреобразователей по формулам:

$$\Delta E_{300} = \overline{\Delta e_{\text{пр}}} - \overline{\Delta e_{\text{пл}}}, \quad (3)$$

$$\Delta E_{250} = \overline{\Delta e_{\text{пр}}} - \overline{\Delta e_{\text{пл}}}, \quad (4)$$

при вычислении необходимо учитывать знаки  $\overline{\Delta e_{\text{пр}}}$  и  $\overline{\Delta e_{\text{пл}}}$ .

Вычисляют среднее арифметическое значение  $\overline{\Delta E}$  на разных глубинах погружения в печь по формуле

$$\overline{\Delta E} = \frac{\Delta E_{300} + \Delta E_{250}}{2}. \quad (5)$$

Вычисляют значения ТЭДС каждого поверяемого термопреобразователя  $E_{\text{пов.Сu}}$  при первичной поверке до и после отжига, для периодической поверки до отжига, по формуле

$$E_{\text{пов.Сu}} = E_{\text{эт.св}} + \overline{\Delta E}, \quad (6)$$

где  $E_{\text{эт.св}}$  - значение ТЭДС из свидетельства о поверке эталонного термопреобразователя в реперной точке меди.

$$E_{\text{НСТ}} = E_{\text{пов.Сu}}^{\text{после}} - E_{\text{пов.Сu}}^{\text{до}}, \quad (7)$$

$$E_{\text{НСТ}} = E_{\text{пов.Сu}}^{\text{до}} - E'_{\text{пов.Сu}}, \quad (8)$$

где  $E_{\text{пов.Сu}}^{\text{до}}$  - ТЭДС термопреобразователя при температуре 1084,62°C до отжига, мкВ;

$E_{\text{пов.Сu}}^{\text{после}}$  - ТЭДС термопреобразователя при температуре 1084,62°C после отжига, мкВ;

$E'_{\text{пов.Сu}}$  - ТЭДС термопреобразователя при температуре 1084,62°C из протокола о предыдущей поверке, мкВ.

10.3 Неоднородность термопреобразователя при поверке и калибровке в ампуле реперной точки затвердевания меди  $\Delta E_{\text{неод}}$  рассчитывают по формуле

$$\Delta E_{\text{неод}} = E_1(t_{\text{Cu}}) - E_2(t_{\text{Cu}}), \quad (9)$$

где  $E_1(t_{\text{Cu}})$  - ТЭДС, измеренная при максимальной глубине погружения в ампулу реперной точки, мкВ;

$E_2(t_{\text{Cu}})$  - ТЭДС, измеренная после подъема термопреобразователя на (50±5) мм, мкВ.

Неоднородность термопреобразователя при определении методом поэлектродного сличения с термопреобразователем - рабочим эталоном более высокого разряда  $\Delta E_{\text{неод}}$  рассчитывают по формуле

$$\Delta E_{\text{неод}} = \Delta E_{300} - \Delta E_{250}, \quad (10)$$

где  $\Delta E_{300}$  и  $\Delta E_{250}$  - значения ТЭДС, полученные по формулам (3) и (4), мкВ.

#### 10.4 Определение доверительных границ абсолютной погрешности термопреобразователей при поверке в реперных точках

10.4.1 Доверительные границы абсолютной погрешности термопреобразователя в  $j$ -й реперной точке  $\delta_j$ , °С, при  $P=0,95$  рассчитывают в соответствии с ГОСТ 8.381 по формуле

$$\delta_j = K_j \cdot \sqrt{\sum_{i=1}^n S_{ij}^2}, \quad (11)$$

где  $S_{ij}$  - СКО  $i$ -й составляющей абсолютной погрешности в  $j$ -й реперной точке, °С;

$K_j$  - коэффициент, который рассчитывают по формуле

$$K_j = \frac{t \cdot S_j + 1,1 \cdot \sqrt{\sum_{i=1}^n \Delta_{ij}^2}}{S_j + \sqrt{\sum_{i=1}^n \frac{\Delta_{ij}^2}{3}}}, \quad (12)$$

где  $S_j$  - СКО случайной составляющей абсолютной погрешности в  $j$ -й реперной точке, °С;

$\Delta_{ij}$  -  $i$ -я составляющая систематической погрешности в  $j$ -й реперной точке, °С;

$t$  - коэффициент Стьюдента для числа измерений  $m$  и  $P=0,95$ .

10.4.2 Перечень составляющих абсолютной погрешности термопреобразователей при поверке (калибровке) в реперных точках приведен в приложении Д.

10.4.3 Результаты поверки считают положительными, если полученные значения доверительных границ абсолютной погрешности термопреобразователя соответствующего разряда в реперных точках МТШ-90 находятся в доверительных границах погрешности, указанных в таблице 5.

Таблица 5 - Доверительные границы абсолютной погрешности термопреобразователей в реперных точках МТШ-90

Температура реперной точки по МТШ-90, °С	Доверительные границы абсолютной погрешности эталонных термопреобразователей, °С (±)		
	1-й разряд	2-й разряд	3-й разряд
419,527	0,3	0,5	1,0
660,323	0,4	0,6	1,3
1084,62	0,6	0,9	1,8

Термопреобразователи, не удовлетворяющие этому требованию, переводят в более низкий разряд или признают непригодными к применению.

#### 10.5 Определение расширенной неопределенности измерений при калибровке термопреобразователя в реперных точках

10.5.1 Расширенную неопределенность при калибровке термопреобразователя в  $j$ -й реперной точке  $U_j$ , °С, при  $P=0,95$  рассчитывают по формуле

$$U_j = k \cdot \sqrt{\sum_{i=1}^n u_{ij}^2}, \quad (13)$$

где  $u_{ij}$  -  $i$ -я составляющая стандартной неопределенности в  $j$ -й реперной точке, °C;

$k$  - коэффициент охвата для уровня доверия 0,95,  $k=2$ .

10.5.2 Перечень составляющих стандартной неопределенности приведен в приложении Д.

10.5.3 По результатам калибровки дается заключение, что термопреобразователь калиброван в соответствии с МТШ-90.

10.5.4 Индивидуальную статическую характеристику преобразования термопреобразователя 1-го разряда при поверке (калибровке) в реперных точках представляют в виде таблицы 6.

Таблица 6 - Индивидуальная статическая характеристика преобразования

Значение температуры в реперной точке, °C	ТЭДС, мкВ	Доверительные границы абсолютной погрешности при $P=0,95$ , °C (расширенная неопределенность при $k=2$ , °C)
419,527		
660,323		
1084,62		

10.5.5 Пример оценки расширенной неопределенности при калибровке эталонного термопреобразователя 1-го разряда приведен в приложении Е.

## 10.6 Обработка результатов измерений при поверке термопреобразователей методом поэлектродного сличения

10.6.1 Индивидуальную статическую характеристику преобразования определяют в виде функции отклонения от номинальной статической характеристики преобразования (НСХ) при температуре свободных концов  $t_C = 0^\circ\text{C}$ . Функция отклонения представляет собой степенной полином 2-го порядка

$$E(t) = E_{ref}(t) + \Delta E(t), \quad (14)$$

$$\Delta E(t) = a_0 + a_1 \cdot t + a_2 \cdot t^2. \quad (15)$$

10.6.2 По имеющемуся набору экспериментальных данных - значениям температуры  $t_i$  и соответствующим этой температуре значениям ТЭДС  $E_i$  (значения ТЭДС для температур 1084,62°C, 660,323°C и 419,527°C для каждого поверяемого или калибруемого термопреобразователя рассчитывают по формулам (3)-(8)), рассчитывают значения функции отклонения при данной температуре  $\Delta E(t_i) = E_i - E_{ref}(t_i)$ , дополняют набор экспериментальных данных точкой  $\Delta E(0^\circ\text{C})=0$  и по полученным значениям строят аппроксимирующую функцию (определяют значения коэффициентов степенного полинома  $a_0, a_1, a_2$ ) с использованием метода наименьших квадратов (МНК), для этого рассчитывают следующие значения:

$$x = \sum_{i=1}^n t_i, \quad x^2 = \sum_{i=1}^n t_i^2, \quad x^3 = \sum_{i=1}^n t_i^3, \quad x^4 = \sum_{i=1}^n t_i^4, \quad y = \sum_{i=1}^n (E_i - E_{ref}(t_i)),$$

$$yx = \sum_{i=1}^n ((E_i - E_{ref}(t_i)) \cdot t_i), \quad yx^2 = \sum_{i=1}^n ((E_i - E_{ref}(t_i)) \cdot t_i^2).$$

10.6.3 Значения коэффициентов  $a_0, a_1, a_2$  определяют, решая систему алгебраических уравнений МНК для степенного полинома 2-го порядка:

$$\begin{cases} a_2 \cdot x^4 + a_1 \cdot x^3 + a_0 \cdot x^2 = yx^2 \\ a_2 \cdot x^3 + a_1 \cdot x^2 + a_0 \cdot x = yx \\ a_2 \cdot x^2 + a_1 \cdot x + a_0 \cdot n = y \end{cases} \quad (16)$$

10.6.4 При решении системы уравнений методом Крамера  $a_2 = \frac{D_1}{D}, a_1 = \frac{D_2}{D}, a_0 = \frac{D_3}{D}$ , где определители  $D, D_1$

,  $D_2$ ,  $D_3$  рассчитывают по формулам:

$$D = x^4 \cdot x^2 \cdot n + 2 \cdot x^3 \cdot x^2 \cdot x - (x^2 \cdot x^2 \cdot x^2 + x^3 \cdot x^3 \cdot n + x^4 \cdot x \cdot x),$$

$$D_1 = yx^2 \cdot x^2 \cdot n + y \cdot x^3 \cdot x + yx \cdot x^2 \cdot x - (y \cdot x^2 \cdot x^2 + yx \cdot x^3 \cdot n + yx^2 \cdot x \cdot x),$$

$$D_2 = yx \cdot x^4 \cdot n + yx^2 \cdot x^2 \cdot x + y \cdot x^3 \cdot x^2 - (yx \cdot x^2 \cdot x^2 + y \cdot x^4 \cdot x + yx^2 \cdot x^3 \cdot n),$$

$$D_3 = y \cdot x^4 \cdot x^2 + yx \cdot x^3 \cdot x^2 + yx^2 \cdot x^3 \cdot x - (yx^2 \cdot x^2 \cdot x^2 + yx \cdot x^4 \cdot x + y \cdot x^3 \cdot x^3).$$

Систему уравнений (16) можно также решить методом матричного уравнения  $X \cdot Y = A$ , так что матрица-столбец искомым коэффициентов  $Y = \frac{1}{x} \cdot A$ , где  $\frac{1}{x}$  - матрица, обратная матрице системы (16), а  $A$  - матрица-столбец свободных членов системы (16).

10.6.5 По полученному аппроксимирующему полиному для каждого поверяемого термопреобразователя проводят расчет значений ТЭДС для целых сотен градусов Цельсия в диапазоне от 300°C до 1200°C, результаты заносят в протокол поверки (калибровки).

Полученные результаты ТЭДС для реперных точек должны соответствовать требованиям таблиц 4 и 5.

## 10.7 Обработка результатов измерений при поверке термопреобразователей методом непосредственного сличения

10.7.1 По отсчетам ТЭДС каждого поверяемого термопреобразователя  $E_{\text{пов.п}}$  и ТЭДС эталонного термопреобразователя более высокого разряда  $E_{\text{эт.п}}$  вычисляют их средние арифметические значения  $\bar{E}_{\text{пов.п}}$  и  $\bar{E}_{\text{эт.п}}$  с округлением до 1 мкВ. Вычисления средних арифметических значений ТЭДС выполняют для каждой глубины погружения и температуры.

10.7.2 По средним значениям ТЭДС  $\bar{E}_{\text{пов.п}}$  определяют значение температуры  $t$ , при которой проведено сличение, по формуле

$$t = t_3 + \frac{\bar{E}_{\text{эт.п}} - E_{\text{эт.св}}}{dE/dt}, \quad (17)$$

где  $E_{\text{эт.св}}$  - значение ТЭДС из свидетельства о поверке или протокола поверки эталонного термопреобразователя более высокого разряда в точках затвердевания металлов, мкВ;

$t_3$  - значение температуры реперной точки, заданное при сличении, °C;

$dE/dt$  - приращение ТЭДС эталонного термопреобразователя на единицу температуры (чувствительность), мкВ/°C, при температурах реперных точек:

- при  $t_3 = 419,527^\circ\text{C}$   $dE/dt = 9,6$  мкВ/°C;

- при  $t_3 = 660,323^\circ\text{C}$   $dE/dt = 10,4$  мкВ/°C;

- при  $t_3 = 1084,62^\circ\text{C}$   $dE/dt = 11,9$  мкВ/°C.

10.7.3 Вычисляют разности  $\Delta E_{\text{п}}$  средних арифметических значений ТЭДС каждого поверяемого термопреобразователя  $\bar{E}_{\text{пов.п}}$  и эталонного термопреобразователя  $\bar{E}_{\text{эт.п}}$  на глубинах погружения 250 мм и 300 мм по формуле

$$\Delta E_{\text{п}} = \bar{E}_{\text{пов.п}} - \bar{E}_{\text{эт.п}}. \quad (18)$$

10.7.4 Дальнейшую обработку результатов измерений проводят по 10.4-10.5 с учетом составляющих погрешности (неопределенности), приведенных в приложении Ж.

10.8 Для термопреобразователей выполняют определение индивидуальной статической характеристики преобразования для значений температуры в интервале от 300°C до 1200°C.

10.9 Расчет индивидуальной статической характеристики преобразования термопреобразователя рекомендуется проводить с использованием аттестованного программного обеспечения TermoLab ФГУП "ВНИИМ им.Д.И.Менделеева" или иного аттестованного по рекомендации [7] программного обеспечения.

#### 10.10 Критерий пригодности поверяемого термопреобразователя

Термопреобразователи 1, 2, 3-го разрядов считают пригодными к использованию, если их ТЭДС при температурах, соответствующих реперным точкам, не превышает допускаемые значения по 9.4.1.14, характеристики нестабильности и неоднородности соответствуют требованиям 9.2.2 и 9.3.3, а доверительные границы абсолютной погрешности термопреобразователей находятся в интервалах по 10.4.3.

### 11 Оформление результатов поверки (калибровки)

11.1 Результаты поверки оформляют протоколом, рекомендуемая форма которого приведена в приложении А.

11.2 При положительных результатах поверки термопреобразователь признают пригодным к применению в качестве рабочего эталона соответствующего разряда и оформляют результаты поверки в соответствии с [5] или действующим НПА. По заявлению заказчика может быть выдано свидетельство о поверке на бумажном носителе установленной формы с обязательным приложением протокола поверки. Сведения о результатах поверки передают в Федеральный информационный фонд по обеспечению единства измерений в соответствии с [8].

11.3 Результаты калибровки оформляют протоколом, рекомендуемая форма которого приведена в приложении Б, и оформляют сертификат калибровки в соответствии с Системой менеджмента качества, принятой в организации, аккредитованной на право калибровки средств измерений температуры.

11.4 Заключение о соответствии термопреобразователя требованиям разряду рабочего эталона действующей Государственной поверочной схемы для средств измерений температуры указывается в протоколе калибровки только по требованию заказчика. Для определения соответствия требованиям разряду рабочего эталона действующей Государственной поверочной схемы для средств измерения температуры дополнительно выполняется расчет доверительных границ абсолютной погрешности термопреобразователей в реперных точках по 10.4.1, 10.4.2. Термопреобразователю присваивается соответствие требованиям наивысшему разряду, удовлетворяющему требованиям доверительных границ абсолютной погрешности таблицы 5 в каждой из реперных точек МТШ-90. Заключение о соответствии указывается в сертификате калибровки и протоколе калибровки (приложение Б).

11.5 Сведения о результатах калибровки термопреобразователя передают в Федеральную государственную информационную систему в области аккредитации в соответствии с [9].

Приложение А  
(рекомендуемое)

#### Форма протокола поверки термопреобразователей

**А.1 Протокол поверки преобразователя термоэлектрического платиноводий-платинового эталонного ППО от \_\_\_\_\_ (для термопреобразователей № \_\_\_\_\_ эталонных 1-го разряда в реперных точках)**

А.1.1 Сведения о средстве измерений:

Тип средства измерений (СИ):

Наименование СИ:

Заводской номер СИ:



Год выпуска СИ:

Владелец СИ (наименование организации):

Заказчик (наименование организации):

Регистрационный номер в ФИФ ОЕИ:

Методика поверки:

Интервал между поверками:

Вид поверки: первичная (периодическая)

Разряд СИ:

Таблица А.1.1 - Средства поверки

Наименование, тип, рег. №, зав. №	Сведения о поверке

А.1.2 Условия поверки:

Температура окружающего воздуха \_\_\_\_\_ °С

Относительная влажность окружающего воздуха \_\_\_\_\_ %

Атмосферное давление \_\_\_\_\_ кПа

Изменение температуры окружающего воздуха в течение 1 ч, не более  $\pm 0,5^{\circ}\text{C}$

Свободные концы термопреобразователей термостатированы при температуре  $0^{\circ}\text{C}$

А.1.3 Результаты поверки:

А.1.4 Результаты внешнего осмотра: механические повреждения \_\_\_\_\_, комплектность, маркировка, упаковка и внешний вид \_\_\_\_\_ (соответствуют, не соответствует) требованиям.

Таблица А.1.2 - Результаты определения нестабильности

№ измерения	ТЭДС, мкВ	
	до отжига при первичной поверке	после отжига при первичной поверке или из протокола при периодической
1		
2		

3		
4		
5		
6		
7		
8		
9		
10		
Среднее значение		
Нестабильность		

Нестабильность \_\_\_\_\_ (соответствует, не соответствует) требованиям.

Таблица А.1.3 - Результаты определения неоднородности

№ измерения	ТЭДС, мкВ	
	при максимальной глубине погружения $E_{\max}$	при подъеме на (50±5) мм от максимальной глубины погружения $E'_{\max}$
1		
2		
3		
4		
5		
6		
7		
8		
9		
10		
Среднее значение		
Неоднородность $E_{\max} - E'_{\max}$		

Неоднородность \_\_\_\_\_ (соответствует, не соответствует) требованиям.

А.1.5 Результаты определения индивидуальной статической характеристики преобразования

Таблица А.1.4 - Результаты определения при температуре 1084,62°С

№ измерения	ТЭДС, мкВ		
	"площадка" № 1	"площадка" № 2	"площадка" № 3
1			
2			
3			

4			
5			
6			
7			
8			
9			
10			
Среднее значение			
Разность между "площадками"			
Среднее значение из трех "площадок"			
Отклонение от номинального значения			
Доверительные границы абсолютной погрешности, °C (P=0,95)			

Таблица А.1.5 - Результаты определения при температуре 660,323°C

№ измерения	ТЭДС, мкВ		
	"площадка" № 1	"площадка" № 2	"площадка" № 3
1			
2			
3			
4			
5			
6			
7			
8			
9			
10			
Среднее значение			
Разность между "площадками"			
Среднее значение из трех "площадок"			
Отклонение от номинального значения			
Доверительные границы абсолютной погрешности, °C (P=0,95)			

Таблица А.1.6 - Результаты определения при температуре 419,527°C

№ измерения	ТЭДС, мкВ		
	"площадка" № 1	"площадка" № 2	"площадка" № 3
1			
2			
3			
4			
5			

6			
7			
8			
9			
10			
Среднее значение			
Разность между "площадками"			
Среднее значение из трех "площадок"			
Отклонение от номинального значения			
Доверительные границы абсолютной погрешности, °C ( $P=0,95$ )			

Таблица А.1.7 - Индивидуальная статическая характеристика преобразования

Температура, °C	ТЭДС, мкВ	Доверительные границы абсолютной погрешности при $P=0,95$ , °C
419,527		
660,323		
1084,62		

Заключение: На основании результатов первичной (периодической) поверки преобразователь термоэлектрический платиноводий-платиновый \_\_\_\_\_ признан годным к эталонный ППО № \_\_\_\_\_ применению в качестве эталона 1-го разряда в соответствии с требованиями Государственной поверочной схемы для средств измерений температуры, утвержденной приказом Федерального агентства по техническому регулированию и метрологии от 23 декабря 2022 года № 3253.

Поверку выполнил \_\_\_\_\_

подпись

инициалы, фамилия

Примечания

1 Частичное воспроизведение протокола не допускается без разрешения (наименование организации, проводившей поверку).

2 Полученные результаты относятся только к указанным в протоколе объектам поверки.

**А.2 Протокол поверки преобразователя термоэлектрического платиноводий-платинового**

**эталонного ППО \_\_\_\_\_ от \_\_\_\_\_ (для термопреобразователей эталонных 2 № \_\_\_\_\_ или 3-го разряда методом поэлектродного (непосредственного) сличения)**

А.2.1 Сведения о средстве измерений:

Тип средства измерений (СИ):

Наименование СИ:

Заводской номер СИ:

Год выпуска СИ:

Владелец СИ (наименование организации):

Заказчик (наименование организации):

Регистрационный номер в ФИФ ОЕИ:

Методика поверки:

Интервал между поверками:

Вид поверки: первичная (периодическая)

Разряд СИ:

Таблица А.2.1 - Средства поверки

Наименование, тип, рег. №, зав. №	Сведения о поверке

А.2.2 Условия поверки:

Температура окружающего воздуха \_\_\_\_\_ °С

Относительная влажность окружающего воздуха \_\_\_\_\_ %

Атмосферное давление \_\_\_\_\_ кПа

Изменение температуры окружающего воздуха в течение 1 ч, не более  $\pm 0,5^{\circ}\text{C}$

Свободные концы термопреобразователей термостатированы при температуре  $0^{\circ}\text{C}$

А.2.3 Результаты поверки:

А.2.4 Результаты внешнего осмотра: механические повреждения \_\_\_\_\_, комплектность, маркировка, упаковка и \_\_\_\_\_ (соответствуют, не соответствуют) внешний вид \_\_\_\_\_ требованиям.

Таблица А.2.2 - Определение нестабильности и неоднородности термопреобразователей

Номер измерения	Температура, °С/ТЭДС термопреобразователя	ТЭДС в реперной точке меди до отжига, мкВ (№ поверяемого термопреобразователя)								Глубина погружения термопреобразователя, мм
		№ ...		№ ...		№ ...		№ ...		
		$\Delta e_{пр}$	$\Delta e_{пл}$	$\Delta e_{пр}$	$\Delta e_{пл}$	$\Delta e_{пр}$	$\Delta e_{пл}$	$\Delta e_{пр}$	$\Delta e_{пл}$	
1										300
2										
3										
4										
$\overline{\Delta e_{пр}}; \overline{\Delta e_{пл}}$										
$\Delta E_{300} = \overline{\Delta e_{пр}} - \overline{\Delta e_{пл}}$										250
1										
2										
3										
4										
$\overline{\Delta e_{пр}}; \overline{\Delta e_{пл}}$										
$\Delta E_{250} = \overline{\Delta e_{пр}} - \overline{\Delta e_{пл}}$										
$E_{эт.св}, мкВ$										300
$\overline{\Delta E} = \frac{\Delta E_{300} + \Delta E_{250}}{2}$										
$E_{пов.Сu} = E_{эт.св} + \overline{\Delta E}$										
1										
2										
3										
4										
$\overline{\Delta e_{пр}}; \overline{\Delta e_{пл}}$										
$\Delta E_{300} = \overline{\Delta e_{пр}} - \overline{\Delta e_{пл}}$										
1										250
2										
3										
4										
$\overline{\Delta e_{пр}}; \overline{\Delta e_{пл}}$										
$\Delta E_{250} = \overline{\Delta e_{пр}} - \overline{\Delta e_{пл}}$										
$\Delta E_{неод} = \Delta E_{300} - \Delta E_{250}$										300
$E_{эт.св}, мкВ$										
$\overline{\Delta E} = \frac{\Delta E_{300} + \Delta E_{250}}{2}$										
$E_{пов.Сu} = E_{эт.св} + \overline{\Delta E}$										
1										

$E_{\text{нст}}$					
Примечание - $E_{\text{нст}}$ рассчитывают по формуле (7) или (8) в зависимости от вида поверки.					

Таблица А.2.3 - Определение ТЭДС термопреобразователя в реперной точке алюминия

Номер измерения	Температура, °С/ТЭДС термопреобразователя	ТЭДС в реперной точке меди после отжига, мкВ (№ поверяемого термопреобразователя)								Глубина погружения термопреобразователя, мм
		№ ...		№ ...		№ ...		№ ...		
		$\Delta e_{\text{пр}}$	$\Delta e_{\text{пп}}$	$\Delta e_{\text{пр}}$	$\Delta e_{\text{пп}}$	$\Delta e_{\text{пр}}$	$\Delta e_{\text{пп}}$	$\Delta e_{\text{пр}}$	$\Delta e_{\text{пп}}$	
1										300
2										
3										
4										
$\overline{\Delta e_{\text{пр}}}; \overline{\Delta e_{\text{пп}}}$										
$\Delta E_{300} = \overline{\Delta e_{\text{пр}}} - \overline{\Delta e_{\text{пп}}}$										250
1										
2										
3										
4										
$\overline{\Delta e_{\text{пр}}}; \overline{\Delta e_{\text{пп}}}$										
$\Delta E_{250} = \overline{\Delta e_{\text{пр}}} - \overline{\Delta e_{\text{пп}}}$										
$E_{\text{эт.св}}, \text{ мкВ}$										
$\overline{\Delta E} = \frac{\Delta E_{300} + \Delta E_{250}}{2}$										
$E_{\text{пов.АI}} = E_{\text{эт.св}} + \overline{\Delta E}$										

Таблица А.2.4 - Определение ТЭДС термопреобразователя в реперной точке цинка

Номер измерения	Температура, °С/ТЭДС термопреобразователя	ТЭДС в реперной точке меди после отжига, мкВ (№ поверяемого термопреобразователя)								Глубина погружения термопреобразователя, мм
		№ ...		№ ...		№ ...		№ ...		
		$\Delta e_{\text{пр}}$	$\Delta e_{\text{пп}}$	$\Delta e_{\text{пр}}$	$\Delta e_{\text{пп}}$	$\Delta e_{\text{пр}}$	$\Delta e_{\text{пп}}$	$\Delta e_{\text{пр}}$	$\Delta e_{\text{пп}}$	
1										300
2										
3										
4										

$\overline{\Delta e_{пр}}; \overline{\Delta e_{пт}}$										
$\Delta E_{300} = \overline{\Delta e_{пр}} - \overline{\Delta e_{пт}}$										
1										250
2										
3										
4										
$\overline{\Delta e_{пр}}; \overline{\Delta e_{пт}}$										
$\Delta E_{250} = \overline{\Delta e_{пр}} - \overline{\Delta e_{пт}}$										
$E_{эт.св}, мкВ$										
$\overline{\Delta E} = \frac{\Delta E_{300} + \Delta E_{250}}{2}$										
$E_{пов.зн} = E_{эт.св} + \overline{\Delta E}$										

Таблица А.2.5 - Индивидуальная статическая характеристика преобразования

Температура, °С	ТЭДС, мкВ	Доверительные границы абсолютной погрешности при $P=0,95, °С$
419,527		
660,323		
1084,62		

Таблица А.2.6 - Расчетная градуировочная таблица

Температура, °С	ТЭДС, мкВ
300	
400	
500	
600	
700	
800	
900	
1000	
1100	
1200	

Заключение: На основании результатов первичной (периодической) поверки преобразователь термоэлектрический платиноводий-платиновый эталонный ППО № \_\_\_\_\_ признан годным к применению в качестве \_\_\_\_\_ разряда в соответствии с требованиями эталона \_\_\_\_\_



Государственной поверочной схемы для средств измерений температуры, утвержденной приказом Федерального агентства по техническому регулированию и метрологии от 23 декабря 2022 года № 3253.

Поверку  
выполнил

\_\_\_\_\_

подпись

\_\_\_\_\_

инициалы, фамилия

Примечания

1 Частичное воспроизведение протокола не допускается без разрешения (наименование организации, проводившей поверку).

2 Полученные результаты относятся только к указанным в протоколе объектам поверки.

Приложение Б  
(рекомендуемое)

### Форма протокола калибровки термопреобразователей

#### Протокол калибровки преобразователя термоэлектрического платиноводий-платинового эталонного ППО № \_\_\_\_\_ от \_\_\_\_\_

Б.1 Сведения о средстве измерений:

Тип средства измерений (СИ):

Наименование СИ:

Заводской номер СИ:

Год выпуска СИ:

Владелец СИ (наименование организации):

Заказчик (наименование организации):

Методика калибровки:

Таблица Б.1 - Средства калибровки

Наименование, тип, рег. №, зав. №	Сведения о калибровке

Б.2 Условия калибровки:

Температура окружающего воздуха \_\_\_\_\_ °C

Относительная влажность окружающего воздуха \_\_\_\_\_ %

Атмосферное \_\_\_\_\_ кПа  
 давление \_\_\_\_\_

Изменение температуры окружающего воздуха в течение 1 ч, не более  $\pm 0,5^{\circ}\text{C}$

Свободные концы термопреобразователей термостатированы при температуре  $0^{\circ}\text{C}$

Б.3 Результаты калибровки:

Б.4 Результаты внешнего осмотра: механические \_\_\_\_\_, повреждения \_\_\_\_\_, комплектность, маркировка, упаковка и внешний \_\_\_\_\_ (соответствуют, не соответствуют) вид \_\_\_\_\_ требованиям.

Таблица Б.2 - Результаты определения нестабильности

Параметр	ТЭДС, мкВ	
	до отжига	после отжига
Результаты измерений		
Среднее значение		
Нестабильность		

Таблица Б.3 - Результаты определения неоднородности

Параметр	ТЭДС, мкВ	
	при глубине погружения (перемещения) 300 мм	при глубине погружения (перемещения) 250 мм
<i>E+</i>		
<i>E+</i>		
<i>E+</i>		
<i>E+</i>		
<i>E-</i>		
<i>E-</i>		
<i>E-</i>		
<i>E-</i>		
Среднее значение ( <i>E+</i> )-( <i>E-</i> )		
Неоднородность		

Б.5 Результаты определения индивидуальной статической характеристики преобразования

Таблица Б.4 - Результаты определения при температуре  $1084,62^{\circ}\text{C}$

Параметр	ТЭДС, мкВ
----------	-----------

	серия измерений 1 (3)	серия измерений 2 (4)
Результаты измерений		
Среднее значение по серии		
Разность между сериями		
Среднее значение из двух (четырех) серий		
Отклонение от номинального значения		
Значение расширенной неопределенности ( $k=2$ )		

Таблица Б.5 - Результаты определения при температуре 660,323°C

Параметр	ТЭДС, мкВ	
	серия измерений 1 (3)	серия измерений 2 (4)
Результаты измерений		
Среднее значение по серии		
Разность между сериями		
Среднее значение из двух (четырех) серий		
Отклонение от номинального значения		
Значение расширенной неопределенности ( $k=2$ )		

Таблица Б.6 - При температуре 419,527°C

Параметр	ТЭДС, мкВ	
	серия измерений 1 (3)	серия измерений 2 (4)
Результаты измерений		
Среднее значение по серии		
Разность между сериями		
Среднее значение из двух (четырех) серий		
Отклонение от номинального значения		
Значение расширенной неопределенности ( $k=2$ )		

Таблица Б.7 - Индивидуальная статическая характеристика преобразования

Температура, °С	ТЭДС, мкВ	Расширенная неопределенность, °С ( $k=2$ )

Заключение о соответствии:

По результатам калибровки термопреобразователь по метрологическим характеристикам соответствует требованиям к \_\_\_\_\_ разряда по Приказу Федерального агентства по техническому регулированию и метрологии от 23 декабря 2022 г. № 3253 "Об утверждении Государственной поверочной схемы для средств измерений температуры".

Калибровку выполнил \_\_\_\_\_

подпись

инициалы, фамилия

Примечания

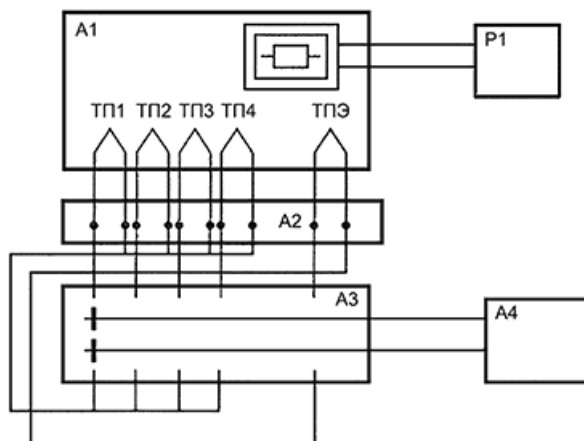
1 Частичное воспроизведение протокола не допускается без разрешения (наименование организации, проводившей калибровку).

2 Полученные результаты относятся только к указанным в протоколе объектам калибровки.

Приложение В  
(справочное)

### Электрические схемы подключения термопреобразователей

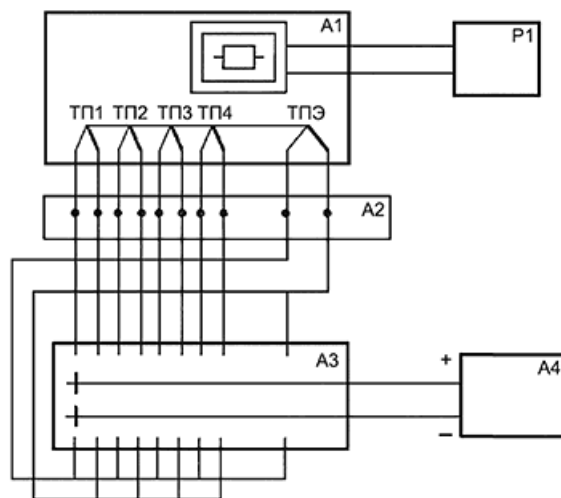
Электрическая схема подключения ТП к установке при методе непосредственного сличения



A1 - печь; A2 - термостат для свободных концов ТП (ЧЭ); A3 - коммутатор сигнала термопреобразователей; A4 - средство измерений ТЭДС; P1 - регулятор напряжения; ТП1, ..., ТП4 - проверяемые термопреобразователи; ТПЭ - эталонный термопреобразователь

Рисунок В.1 - Электрическая схема подключения ТП к установке при методе непосредственного сличения

Электрическая схема подключения ТП к установке при методе поэлектродного сличения



А1 - печь; А2 - термостат для свободных концов ТП; А3 - коммутатор сигнала термопреобразователей; А4 - средство измерений ТЭДС; Р1 - регулятор напряжения; ТП1, ..., ТП4 - проверяемые термопреобразователи; ТПЭ - эталонный термопреобразователь

Рисунок В.2 - Электрическая схема подключения ТП к установке при методе поэлектродного сличения

#### Приложение Г (обязательное)

### Последовательность измерений ТЭДС термопреобразователей

Г.1 Последовательность измерений ТЭДС при использовании метода прямых измерений в реперных точках МТШ-90 приведена на рисунке Г.1, измерения выполняют с приблизительно равными интервалами времени при соблюдении представленной последовательности.

Г.2 Последовательность измерений ТЭДС при использовании метода поэлектродного сличения представлена на рисунке Г.2, измерения выполняют с приблизительно равными интервалами времени при соблюдении следующей последовательности:

- ТЭДС термопреобразователя - эталона более высокого разряда, разность ТЭДС положительных термоэлектродов термопреобразователя - эталона более высокого разряда и термопреобразователя 1, разность ТЭДС отрицательных термоэлектродов термопреобразователя - эталона более высокого разряда и термопреобразователя 1, разность ТЭДС положительных термоэлектродов термопреобразователя - эталона более высокого разряда и термопреобразователя 2 (если участвует), разность ТЭДС отрицательных термоэлектродов термопреобразователя - эталона более высокого разряда и термопреобразователя 2 (если участвует), разность ТЭДС положительных термоэлектродов термопреобразователя - эталона более высокого разряда и термопреобразователя 3 (если участвует), разность ТЭДС отрицательных термоэлектродов термопреобразователя - эталона более высокого разряда и термопреобразователя 3 (если участвует), разность ТЭДС отрицательных термоэлектродов термопреобразователя - эталона более высокого разряда и термопреобразователя 3 (если участвует), разность ТЭДС положительных термоэлектродов термопреобразователя - эталона более высокого разряда и термопреобразователя 3 (если участвует), разность ТЭДС отрицательных термоэлектродов термопреобразователя - эталона более высокого разряда и термопреобразователя 2 (если участвует), разность ТЭДС положительных термоэлектродов термопреобразователя - эталона более высокого разряда и термопреобразователя 2 (если участвует), разность ТЭДС отрицательных термоэлектродов термопреобразователя - эталона более высокого разряда и термопреобразователя 1, разность ТЭДС положительных термоэлектродов термопреобразователя - эталона более высокого разряда и термопреобразователя 1, ТЭДС термопреобразователя - эталона более высокого

разряда (описано получение двух измерений), далее - повтор последовательности.

Г.3 Последовательность измерений при непосредственном сличении термопреобразователей с термопреобразователем более высокого разряда представлена на рисунке Г.3 с соблюдением следующей последовательности:

- ТЭДС термопреобразователя - эталона более высокого разряда, ТЭДС термопреобразователя 1, ТЭДС термопреобразователя 2 (если участвует), ТЭДС термопреобразователя 3 (если участвует), ТЭДС термопреобразователя 3 (если участвует), ТЭДС термопреобразователя 2 (если участвует), ТЭДС термопреобразователя 1, ТЭДС термопреобразователя - эталона более высокого разряда (описано получение двух измерений), далее - повтор последовательности.

Количество измерений  $N_x$  должно быть не менее 4.

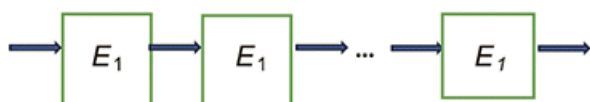


Рисунок Г.1 - Прямые измерения ТЭДС в реперной точке

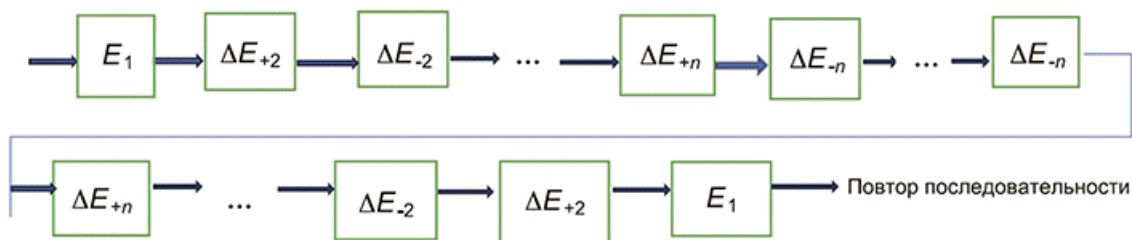


Рисунок Г.2 - Метод поэлектродного сличения с термопреобразователем - эталоном более высокого разряда, подключенным к измерительному каналу 1 (ТЭДС  $E_1$ )

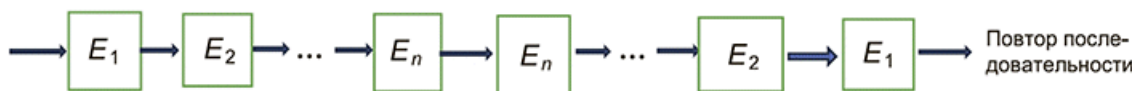


Рисунок Г.3 - Метод непосредственного сличения с термопреобразователем с эталоном более высокого разряда, подключенным к измерительному каналу 1 (ТЭДС  $E_1$ ) и прямыми измерениями ТЭДС термопреобразователей (ТЭДС  $E_2 \dots E_n$ )

Приложение Д  
(справочное)

**Перечень составляющих погрешности (неопределенности) при поверке (калибровке) термопреобразователей методом прямых измерений в реперных точках МТШ-90**

Таблица Д.1 - Перечень составляющих погрешности (неопределенности) при поверке (калибровке) термопреобразователей методом прямых измерений в реперных точках МТШ-90

Источник погрешности (неопределенности), обозначение соответствующей погрешности (стандартной неопределенности), единица измерений	Вид оценивания	Формула для вычисления погрешности (стандартной неопределенности)	Примечания
1 Погрешность (неопределенность) воспроизведения температуры реперных точек ампулами рабочих эталонов 0-го разряда $S_1, u_1, ^\circ\text{C}$	B	$S_1 = u_1 = S_\Sigma$ , где $S_\Sigma$ - суммарное среднеквадратическое отклонение погрешности (неопределенности) воспроизведения температуры реперной точки, $^\circ\text{C}$	-
2 Погрешность средства измерений ТЭДС при измерении ТЭДС поверяемого (калибруемого) термопреобразователя (учитывая дискретность измерений) $S_2, u_2, ^\circ\text{C}$	B	$S_2 = \frac{ \Delta_2 }{\sqrt{3}} \left( \frac{\partial E}{\partial t} \right)^{-1};$ $u_2 = \frac{U_2}{2} \left( \frac{\partial E}{\partial t} \right)^{-1},$ <p>где <math>\Delta_2</math> - пределы допускаемой погрешности (<math>U_2</math> - расширенная неопределенность) средства измерений ТЭДС при заданной температуре, мкВ;</p> <p><math>\frac{\partial E}{\partial t}</math> - коэффициент чувствительности поверяемого (калибруемого) термопреобразователя при заданной температуре, мкВ/<math>^\circ\text{C}</math></p>	-
3 Случайные факторы при измерении ТЭДС поверяемого (калибруемого) термопреобразователя $S_3, u_3, ^\circ\text{C}$	A	$S_3 = u_3 = \sqrt{\frac{\sum_{i=1}^N (E_i - \bar{E}_i)^2}{N_x \cdot (N - 1)}} \cdot \left( \frac{\partial E}{\partial t} \right)^{-1},$ <p>где <math>E_i</math> - <math>i</math>-е значение средства измерений ТЭДС при коротком замыкании кабеля на стороне поверяемого (калибруемого) термопреобразователя, мкВ;</p> <p><math>\bar{E}_i</math> - среднее арифметическое значение <math>E_i</math> за время измерений, мкВ;</p> <p><math>N</math> - количество зафиксированных значений за время измерений, <math>N \geq 30</math> (время измерений - не более 30 мин);</p> <p><math>(\partial E / \partial t)</math> - коэффициент чувствительности поверяемого (калибруемого) термопреобразователя при заданной температуре, мкВ/<math>^\circ\text{C}</math>;</p> <p><math>N_x</math> - количество измерений, <math>N_x \geq 4</math></p>	$\bar{E}_i = \frac{\sum_{i=1}^N E_i}{N}$

<p>4 Изменение температуры свободных концов поверяемого (калибруемого) термопреобразователя  <math>S_4, u_4, ^\circ\text{C}</math></p>	<p>В</p>	$S_4 = u_4 = \frac{ t_{\max} - t_{\min} }{2 \cdot \sqrt{3}},$ <p>где <math>t_{\max}</math> - наибольшая зафиксированная температура свободных концов поверяемого (калибруемого) термопреобразователя за время измерений, <math>^\circ\text{C}</math>;</p> <p><math>t_{\min}</math> - наименьшая зафиксированная температура свободных концов поверяемого (калибруемого) термопреобразователя за время измерений, <math>^\circ\text{C}</math></p>	<p>-</p>
<p>5 Нестабильность поверяемого (калибруемого) термопреобразователя  <math>S_5, u_5, ^\circ\text{C}</math></p>	<p>В</p>	$S_5 = u_5 = \frac{ E_2(t) - E_1(t)  \left( \frac{\partial E}{\partial t} \right)^{-1}}{2 \cdot \sqrt{3}},$ <p>где <math>E_1(t)</math> - ТЭДС при температуре реперной точки измеренная до отжига при первичной поверке (калибровке), мкВ;</p> <p><math>E_2(t)</math> - ТЭДС при температуре реперной точки, измеренная после отжига при первичной (из протокола при периодической) поверке (калибровке) термопреобразователя, мкВ</p>	<p>-</p>
<p>6 Неоднородность поверяемого (калибруемого) термопреобразователя  <math>S_6, u_6, ^\circ\text{C}</math></p>	<p>В</p>	$S_6 = u_6 = \frac{ E_2(t) - E_1(t)  \left( \frac{\partial E}{\partial t} \right)^{-1}}{2 \cdot \sqrt{3}},$ <p>где <math>E_2(t)</math> - ТЭДС при температуре реперной точки, измеренная при максимальной глубине погружения, мкВ;</p> <p><math>E_1(t)</math> - ТЭДС при температуре реперной точки, измеренная после подъема термопреобразователя на <math>(50 \pm 5)</math> мм, мкВ</p>	<p>-</p>

Приложение Е  
 (рекомендуемое)

**Пример расчета расширенной неопределенности при калибровке эталонного термопреобразователя 1-го разряда**

Таблица Е.1 - Результаты измерения ТЭДС в реперной точке меди

Номер измерения	ТЭДС, мВ			Номер измерения	ТЭДС, мВ		
	1-я площадка	2-я площадка	3-я площадка		1-я площадка	2-я площадка	3-я площадка
1	10,5677	10,5680	10,5677	8	10,5677	10,5680	10,5678
2	10,5679	10,5679	10,5680	9	10,5675	10,5681	10,5678
3	10,5678	10,5678	10,5678	10	10,5677	10,5680	10,5678



4	10,5677	10,5680	10,5679	$\bar{E}_t$	10,5677	10,5676	10,5678
5	10,5676	10,5679	10,5676	$E_i$	10,5677		
6	10,5677	10,5681	10,5678	$S_i$	0,6·10 <sup>-4</sup>		
7	10,5676	10,5678	10,5677				

Таблица Е.2 - Результаты измерения ТЭДС в реперной точке алюминия

Номер измерения	ТЭДС, мВ			Номер измерения	ТЭДС, мВ		
	1-я площадка	2-я площадка	3-я площадка		1-я площадка	2-я площадка	3-я площадка
1	5,8541	5,8549	5,8546	8	5,8541	5,8550	5,8546
2	5,8542	5,8550	5,8545	9	5,8544	5,8549	5,8544
3	5,8543	5,8547	5,8544	10	5,8543	5,8548	5,8545
4	5,8542	5,8548	5,8545	$\bar{E}_t$	5,8542	5,8549	5,8545
5	5,8541	5,8549	5,8546	$E_i$	5,8545		
6	5,8542	5,8547	5,8544	$S_i$	0,2·10 <sup>-3</sup>		
7	5,8544	5,8548	5,8545				

Таблица Е.3 - Результаты измерения ТЭДС в реперной точке цинка

Номер измерения	ТЭДС, мВ			Номер измерения	ТЭДС, мВ		
	1-я площадка	2-я площадка	3-я площадка		1-я площадка	2-я площадка	3-я площадка
1	3,4428	3,4431	3,4431	8	3,4427	3,4430	3,4433
2	3,4430	3,4430	3,4430	9	3,4430	3,4433	3,4432
3	3,4428	3,4432	3,4433	10	3,4428	3,4432	3,4430
4	3,4426	3,4431	3,4431	$E_i$	3,4428	3,4431	3,4431
5	3,4429	3,4430	3,4432	$\bar{E}_t$	3,4430		
6	3,4428	3,4432	3,4430	$S_i$	0,1·10 <sup>-3</sup>		
7	3,4429	3,4431	3,4431				

Таблица Е.4 - Бюджет неопределенности измерений при калибровке в реперной точке меди

Тип	Входная величина	Оценка исходной величины		Стандартная неопределенность		Распределение	Коэффициент чувствительности		Вклад в $u_c$	
		$x_i$	ед.	$u_i$	ед.		$c_i$	ед.	$c_i$	ед.

В	Неопределенность воспроизведения температуры реперной ампулой $u_1$	1084,62	°C	$5,0 \cdot 10^{-2}$	°C	R	1,0	безразм.	$5,0 \cdot 10^{-2}$	°C
В	Неопределенность средства измерений ТЭДС $u_2$	10,568	мВ	$10,5 \cdot 10^{-1}$	мкВ	R	$8,4 \cdot 10^{-2}$	°C/мкВ	$8,8 \cdot 10^{-2}$	°C
А	СКО измерения ТЭДС $u_3$	10,568	мВ	$0,6 \cdot 10^{-1}$	мкВ	N	$8,4 \cdot 10^{-2}$	°C/мкВ	$0,5 \cdot 10^{-2}$	°C
В	Нестабильность температуры свободного конца $u_4$	0,00	°C	$2,0 \cdot 10^{-2}$	°C	R	1,0	безразм.	$2,0 \cdot 10^{-2}$	°C
В	Нестабильность калибруемого термопреобразователя $u_5$	10,568	мВ	$2,9 \cdot 10^{-1}$	мкВ	R	$8,4 \cdot 10^{-2}$	°C/мкВ	$2,4 \cdot 10^{-2}$	°C
В	Неоднородность калибруемого термопреобразователя $u_6$	10,568	мВ	$2,9 \cdot 10^{-1}$	мкВ	R	$8,4 \cdot 10^{-2}$	°C/мкВ	$2,4 \cdot 10^{-2}$	°C
Стандартная неопределенность типа А $u_A$									$0,5 \cdot 10^{-2}$	°C
Стандартная неопределенность типа В $u_B$									$6,5 \cdot 10^{-2}$	°C
Суммарная стандартная неопределенность $u_c$									$6,5 \cdot 10^{-2}$	°C
Расширенная неопределенность $U (k=2, P=0,95)$									$1,3 \cdot 10^{-1}$	°C

Таблица Е.5 - Бюджет неопределенности измерений при калибровке в реперной точке алюминия

Тип	Входная величина	Оценка исходной величины		Стандартная неопределенность		Распределение	Коэффициент чувствительности		Вклад в $u_c$	
		$x_i$	ед.	$u_i$	ед.		$c_i$	ед.	$c_i$	ед.
В	Неопределенность воспроизведения температуры реперной ампулой $u_1$	660,323	°C	$7,0 \cdot 10^{-3}$	°C	R	1,0	безразм.	$0,7 \cdot 10^{-2}$	°C
В	Неопределенность средства измерений ТЭДС $u_2$	5,8545	мВ	$8,0 \cdot 10^{-1}$	мкВ	R	$9,6 \cdot 10^{-2}$	°C/мкВ	$7,7 \cdot 10^{-2}$	°C
А	СКО измерения ТЭДС $u_3$	5,8545	мВ	$2,0 \cdot 10^{-1}$	мкВ	N	$9,6 \cdot 10^{-2}$	°C/мкВ	$1,9 \cdot 10^{-2}$	°C
В	Нестабильность температуры свободного конца $u_4$	0,00	°C	$2,0 \cdot 10^{-2}$	°C	R	1,0	безразм.	$2,0 \cdot 10^{-2}$	°C

В	Нестабильность калибруемого термопреобразователя $u_5$	5,8545	мВ	$2,9 \cdot 10^{-1}$	мкВ	R	$9,6 \cdot 10^{-2}$	°С/мкВ	$2,8 \cdot 10^{-2}$	°С
В	Неоднородность калибруемого термопреобразователя $u_6$	5,8545	мВ	$2,9 \cdot 10^{-1}$	мкВ	R	$9,6 \cdot 10^{-2}$	°С/мкВ	$2,8 \cdot 10^{-2}$	°С
Стандартная неопределенность типа А $u_A$									$1,9 \cdot 10^{-2}$	°С
Стандартная неопределенность типа В $u_B$									$8,8 \cdot 10^{-2}$	°С
Суммарная стандартная неопределенность $u_c$									$9,1 \cdot 10^{-2}$	°С
Расширенная неопределенность $U (k=2, P=0,95)$									$1,8 \cdot 10^{-1}$	°С

Таблица Е.6 - Бюджет неопределенности измерений при калибровке в реперной точке цинка

Тип	Входная величина	Оценка исходной величины		Стандартная неопределенность		Распределение	Коэффициент чувствительности		Вклад в $u_c$	
		$x_i$	ед.	$u_i$	ед.		$c_i$	ед.	$c_i$	ед.
В	Неопределенность воспроизведения температуры реперной ампулой $u_1$	419,527	°С	$4,0 \cdot 10^{-3}$	°С	R	1,0	безразм.	$0,4 \cdot 10^{-2}$	°С
В	Неопределенность средства измерений ТЭДС $u_2$	3,4430	мВ	$6,8 \cdot 10^{-1}$	мкВ	R	$1,0 \cdot 10^{-1}$	°С/мкВ	$7,0 \cdot 10^{-2}$	°С
А	СКО измерения ТЭДС $u_3$	3,4430	мВ	$1,0 \cdot 10^{-1}$	мкВ	N	$1,0 \cdot 10^{-1}$	°С/мкВ	$1,0 \cdot 10^{-2}$	°С
В	Нестабильность температуры свободного конца $u_4$	0,00	°С	$2,0 \cdot 10^{-2}$	°С	R	1,0	безразм.	$2,0 \cdot 10^{-2}$	°С
В	Нестабильность калибруемого термопреобразователя $u_5$	3,4430	мВ	$2,9 \cdot 10^{-1}$	мкВ	R	$1,0 \cdot 10^{-1}$	°С/мкВ	$3,0 \cdot 10^{-2}$	°С
В	Неоднородность калибруемого термопреобразователя $u_6$	3,4430	мВ	$2,9 \cdot 10^{-1}$	мкВ	R	$1,0 \cdot 10^{-1}$	°С/мкВ	$3,0 \cdot 10^{-2}$	°С
Стандартная неопределенность типа А $u_A$									$1,0 \cdot 10^{-2}$	°С
Стандартная неопределенность типа В $u_B$									$8,8 \cdot 10^{-2}$	°С
Суммарная стандартная неопределенность $u_c$									$8,5 \cdot 10^{-2}$	°С
Расширенная неопределенность $U (k=2, P=0,95)$									$1,7 \cdot 10^{-1}$	°С

Приложение Ж  
(рекомендуемое)

### Перечень составляющих погрешности (неопределенности) при поверке

Внимание! Документ в силу не вступил Внимание! Документ официально издан. См. "Статус" Внимание! Дополнительную информацию см. в ярлыке "Примечания" Документ приводится с текстом

## термопреобразователей непосредственным сличением или поэлектродным сличением с эталонным термопреобразователем более высокого разряда

Таблица Ж.1 - Перечень составляющих погрешности (неопределенности) при поверке термопреобразователей непосредственным сличением или поэлектродным сличением с эталонным термопреобразователем более высокого разряда

Источник погрешности (неопределенности), обозначение соответствующей погрешности (стандартной неопределенности), единица измерений	Вид оценивания	Формула для вычисления погрешности (стандартной неопределенности)	Примечания
1 Используемый термопреобразователь более высокого разряда $S_1, u_1, ^\circ\text{C}$	B	$S_1 = \frac{ \delta_1 }{\sqrt{3}}, u_1 = \frac{U_1}{2},$ <p>где <math>\delta_1</math> - доверительные границы погрешности (<math>U_1</math> - расширенная неопределенность) термопреобразователя более высокого разряда при <math>P=0,95, ^\circ\text{C}</math></p>	-
2 Средство измерений ТЭДС при измерении ТЭДС используемого термопреобразователя более высокого разряда (учитывая дискретность измерений) $S_2, u_2, ^\circ\text{C}$	B	$S_2 = \frac{ \Delta_2 }{\sqrt{3}} \left( \frac{\partial E}{\partial t} \right)^{-1};$ $u_2 = \frac{u_2}{2} \left( \frac{\partial E}{\partial t} \right)^{-1},$ <p>где <math>\Delta_2</math> - пределы допускаемой погрешности (<math>U_2</math> - расширенная неопределенность) средства измерений ТЭДС при заданной температуре, мкВ;</p> <p><math>\frac{\partial E}{\partial t}</math> - коэффициент чувствительности используемого термопреобразователя более высокого разряда при заданной температуре, мкВ/<math>^\circ\text{C}</math></p>	<p>Фактор необходимо учитывать, если для измерения ТЭДС используемого эталонного термоэлектрического преобразователя более высокого разряда и поверяемого термопреобразователя используют разные средства измерений ТЭДС или разные измерительные каналы одного и того же средства измерений ТЭДС. В случае, когда для измерения ТЭДС используется единственное средство измерений ТЭДС (измерительный канал), учитывать следует только вклад дискретности измерений <math>e</math>, мкВ, по формуле</p> $u_2 = \frac{e}{\sqrt{3}} \left( \frac{\partial E}{\partial t} \right)^{-1}$

<p>3 Случайные факторы при измерении ТЭДС используемого эталонного термопреобразователя более высокого разряда <math>S_3, u_3, ^\circ\text{C}</math></p>	<p>А</p> $S_3 = u_3 = \sqrt{\frac{\sum_{i=1}^N (E_i - \bar{E}_i)^2}{N_x \cdot (N-1)}} \cdot \left(\frac{\partial E}{\partial t}\right)^{-1},$ <p>где <math>E_i</math> - <math>i</math>-е значение средства измерений ТЭДС при коротком замыкании кабеля на стороне используемого эталонного термопреобразователя более высокого разряда, мкВ;</p> <p><math>\bar{E}_i</math> - среднее арифметическое значение <math>E_i</math> за время измерений, мкВ; <math>N</math> - количество зафиксированных значений за время измерений, <math>N \geq 30</math> (время измерений - не более 30 мин);</p> <p><math>(\partial E / \partial t)</math> - значение коэффициента чувствительности используемого эталонного термопреобразователя более высокого разряда при заданной температуре, мкВ/<math>^\circ\text{C}</math>;</p> <p><math>N_x</math> - количество измерений,  <math>N_x \geq 4</math></p>	$\bar{E}_i = \frac{\sum_{i=1}^N E_i}{N}$
<p>4 Нестационарность процесса при измерении ТЭДС используемого эталонного термопреобразователя более высокого разряда <math>S_4, u_4, ^\circ\text{C}</math></p>	<p>А</p> $S_4 = u_4 = \sqrt{\frac{\sum_{i=1}^N (E_i - \bar{E}_i)^2}{N_x \cdot (N-1)}} \cdot \left(\frac{\partial E}{\partial t}\right)^{-1},$ <p>где <math>E_i</math> - <math>i</math>-е значение средства измерений ТЭДС во время измерений, мкВ;</p> <p><math>\bar{E}_i</math> - среднее арифметическое значение <math>E_i</math> за время измерений, мкВ;</p> <p><math>\partial E / \partial t</math> - чувствительность используемого эталонного термопреобразователя более высокого разряда при заданной температуре, мкВ/<math>^\circ\text{C}</math>;</p> <p><math>N_x</math> - количество измерений,  <math>N_x \geq 4</math></p>	<p>-</p>

<p>5 Измерение температуры свободных концов используемого эталонного термопреобразователя более высокого разряда <math>S_5</math>, <math>u_5</math>, °C</p>	<p>В</p>	$S_5 = \frac{ \Delta_5 }{\sqrt{3}}, u_5 = \frac{U_5}{2},$ <p>где <math>\Delta_5</math> - пределы допускаемой погрешности (<math>U_5</math> - расширенная неопределенность) термометра, используемого при измерении температуры свободных концов используемого эталонного термопреобразователя более высокого разряда, °C</p>	<p>Фактор необходимо учитывать, если свободные концы используемого эталонного термопреобразователя более высокого разряда и поверяемого эталонного термопреобразователя термостатированы в разных термостатах. В случае, когда для термостатирования используется единственный термостат, принимают <math>u_5 = 0^\circ\text{C}</math></p>
<p>6 Изменение температуры свободных концов используемого эталонного термопреобразователя более высокого разряда <math>S_6</math>, <math>u_6</math>, °C</p>	<p>В</p>	$S_6 = u_6 = \frac{t_{\max} - t_{\min}}{2 \cdot \sqrt{3}},$ <p>где <math>t_{\max}</math> - наибольшая зафиксированная температура свободных концов используемого эталонного термопреобразователя более высокого разряда за время измерений, °C;</p> <p><math>t_{\min}</math> - наименьшая зафиксированная температура свободных концов используемого эталонного термопреобразователя более высокого разряда за время измерений, °C</p>	<p>Фактор необходимо учитывать, если свободные концы используемого эталонного термопреобразователя более высокого разряда и поверяемого эталонного термопреобразователя термостатированы в разных термостатах. В случае, когда для термостатирования используется единственный термостат, принимают <math>u_6 = 0^\circ\text{C}</math></p>

<p>7 Градиент температуры в месте термостатирования свободных концов используемого эталонного термопреобразователя более высокого разряда <math>S_7, u_7, ^\circ\text{C}</math></p>	<p>В</p> $S_7 = u_7 = \frac{ t_H - t_L }{2 \cdot \sqrt{3}},$ <p>где <math>t_H</math> - температура в термостате для термостатирования свободных концов используемого эталонного термопреобразователя более высокого разряда, измеренная на уровне 1/3 глубины погружения пробирки вблизи ближайшей к стенке термостата пробирки, <math>^\circ\text{C}</math>;</p> <p><math>t_L</math> - температура в термостате для термостатирования свободных концов используемого эталонного термопреобразователя более высокого разряда, измеренная на уровне нижнего торца пробирки по центру объема термостата, <math>^\circ\text{C}</math></p>	<p>-</p>
<p>8 Средство измерений ТЭДС при измерении ТЭДС поверяемого эталонного термопреобразователя (учитывая дискретность измерений) <math>S_8, u_8, ^\circ\text{C}</math></p>	<p>В</p> $S_8 = \frac{ \Delta_8 }{\sqrt{3}} \left( \frac{\partial E}{\partial t} \right)^{-1};$ $u_8 = \frac{U_8}{2} \left( \frac{\partial E}{\partial t} \right)^{-1},$ <p>где <math>\Delta_8</math> - пределы допускаемой погрешности (<math>U_8</math> - расширенная неопределенность) средства измерений ТЭДС при заданной температуре, мкВ;</p> <p><math>\frac{\partial E}{\partial t}</math> - коэффициент чувствительности поверяемого эталонного термопреобразователя при заданной температуре, мкВ/<math>^\circ\text{C}</math></p>	<p>Фактор необходимо учитывать, если для измерения ТЭДС используемого эталонного термопреобразователя более высокого разряда и поверяемого эталонного термопреобразователя используют разные средства измерений ТЭДС или разные измерительные каналы одного и того же средства измерений ТЭДС. В случае, когда для измерения ТЭДС используется единственное средство измерений ТЭДС (измерительный канал), учитывать следует только вклад дискретности измерений <math>e</math>, мкВ, по формуле</p> $u_8 = \frac{e}{\sqrt{3}} \left( \frac{\partial E}{\partial t} \right)^{-1}$

<p>9 Случайные факторы при измерении ТЭДС поверяемого эталонного термопреобразователя  <math>S_9, u_9, ^\circ\text{C}</math></p>	<p>А</p>	$S_9 = u_9 = \sqrt{\frac{\sum_{i=1}^N (E_i - \bar{E}_i)^2}{N_x \cdot (N - 1)}} \cdot \left(\frac{\partial E}{\partial t}\right)^{-1},$ <p>где <math>E_i</math> - <math>i</math>-е значение средства измерений ТЭДС при коротком замыкании кабеля на стороне поверяемого эталонного термопреобразователя, мкВ;</p> <p><math>\bar{E}_i</math> - среднее арифметическое значение <math>E_i</math> за время измерений, мкВ; <math>N</math> - количество зафиксированных значений за время измерений, <math>N \geq 30</math> (время измерений - не более 30 мин);</p> <p><math>(\partial E / \partial t)</math> - значение коэффициента чувствительности поверяемого эталонного термопреобразователя при заданной температуре, мкВ/<math>^\circ\text{C}</math>;</p> <p><math>N_x</math> - количество измерений,  <math>N_x \geq 4</math></p>	$\bar{E}_i = \frac{\sum_{i=1}^N E_i}{N}$
<p>10 Нестационарность процесса при измерении ТЭДС поверяемого эталонного термопреобразователя  <math>S_{10}, u_{10}, ^\circ\text{C}</math></p>	<p>А</p>	$S_{10} = u_{10} = \sqrt{\frac{\sum_{i=1}^N (E_i - \bar{E}_i)^2}{N_x \cdot (N - 1)}} \cdot \left(\frac{\partial E}{\partial t}\right)^{-1},$ <p>где <math>E_i</math> - <math>i</math>-е значение средства измерений ТЭДС во время измерений, мкВ;</p> <p><math>\bar{E}_i</math> - среднее арифметическое значение <math>E_i</math> за время измерений, мкВ;</p> <p><math>\partial E / \partial t</math> - коэффициент чувствительности используемого эталонного термопреобразователя более высокого разряда при заданной температуре, мкВ/<math>^\circ\text{C}</math>;</p> <p><math>N_x</math> - количество измерений,  <math>N_x \geq 4</math></p>	<p>-</p>



<p>11 Измерение температуры свободных концов поверяемого эталонного термопреобразователя <math>S_{11}, u_{11}, ^\circ\text{C}</math></p>	<p>В</p>	$S_{11} = \frac{ \Delta_{11} }{\sqrt{3}}, u_{11} = \frac{U_{11}}{2},$ <p>где <math>\Delta_{11}</math> - пределы допускаемой погрешности (<math>U_{11}</math> - расширенная неопределенность) термометра, используемого при измерении температуры свободных концов поверяемого эталонного термопреобразователя, <math>^\circ\text{C}</math></p>	<p>Фактор необходимо учитывать, если свободные концы используемого эталонного термопреобразователя более высокого разряда и поверяемого эталонного термопреобразователя термостатированы в разных термостатах. В случае, когда для термостатирования используется единственный термостат, принимают <math>u_{11} = 0^\circ\text{C}</math></p>
<p>12 Изменение температуры свободных концов поверяемого эталонного термопреобразователя <math>S_{12}, u_{12}, ^\circ\text{C}</math></p>	<p>В</p>	$S_{12} = u_{12} = \frac{ t_{\max} - t_{\min} }{2 \cdot \sqrt{3}},$ <p>где <math>t_{\max}</math> - наибольшая зафиксированная температура свободных концов поверяемого эталонного термопреобразователя за время измерений, <math>^\circ\text{C}</math>; <math>t_{\min}</math> - наименьшая зафиксированная температура свободных концов поверяемого эталонного термопреобразователя за время измерений, <math>^\circ\text{C}</math></p>	<p>Фактор необходимо учитывать, если свободные концы используемого эталонного термопреобразователя более высокого разряда и поверяемого эталонного термопреобразователя термостатированы в разных термостатах. В случае, когда для термостатирования используется единственный термостат, принимают <math>u_{12} = 0^\circ\text{C}</math></p>

<p>13 Градиент температуры в месте термостатирования свободных концов поверяемого эталонного термопреобразователя  <math>S_{13}, u_{13}, ^\circ\text{C}</math></p>	<p>В</p>	$S_{13} = u_{13} = \frac{ t_H - t_L }{2 \cdot \sqrt{3}},$ <p>где <math>t_H</math> - температура в термостате для термостатирования свободных концов поверяемого эталонного термопреобразователя, измеренная на уровне 1/3 глубины погружения пробирки вблизи ближайшей к стенке термостата пробирки, <math>^\circ\text{C}</math>;</p> <p><math>t_L</math> - температура в термостате для термостатирования свободных концов поверяемого эталонного термопреобразователя, измеренная на уровне нижнего торца пробирки по центру объема термостата, <math>^\circ\text{C}</math></p>	<p>-</p>
<p>14 Нестабильность поверяемого эталонного термопреобразователя  <math>S_{14}, u_{14}, ^\circ\text{C}</math></p>	<p>В</p>	$S_{14} = u_{14} = \frac{ E_2(t) - E_1(t) }{2 \cdot \sqrt{3}} \cdot \left(\frac{\partial E}{\partial t}\right)^{-1},$ <p>где <math>E_1(t)</math> - ТЭДС при температуре реперной точки измеренная до отжига при первичной поверке, мкВ;</p> <p><math>E_2(t)</math> - ТЭДС при температуре реперной точки, измеренная после отжига при первичной (из протокола при периодической) поверке термопреобразователя, мкВ</p>	<p>-</p>
<p>15 Неоднородность поверяемого эталонного термопреобразователя  <math>S_{15}, u_{15}, ^\circ\text{C}</math></p>	<p>В</p>	$S_{15} = u_{15} = \frac{ E_2(t) - E_1(t) }{2 \cdot \sqrt{3}} \cdot \left(\frac{\partial E}{\partial t}\right)^{-1},$ <p>где <math>E_2(t)</math> - ТЭДС при температуре реперной точки, измеренная при максимальной глубине погружения, мкВ;</p> <p><math>E_1(t)</math> - ТЭДС при температуре реперной точки, измеренная после подъема (перемещения) термопреобразователя на <math>(50 \pm 5)</math> мм, мкВ.</p>	<p>-</p>

## Библиография

- [1] Приказ Федерального агентства по техническому регулированию и метрологии от 23 декабря 2022 г. № 3253 "Об утверждении Государственной поверочной схемы для средств измерений температуры"
- [2] Документ Международного Бюро по мерам и весам, 1989. Международная температурная шкала МТШ-90
- [3] Приказ Министерства промышленности и торговли Российской Федерации от 28 августа 2020 г. № 2907 "Об утверждении порядка установления и изменения интервала между поверками средств измерений, порядка установления, отмены методик поверки и внесения изменений в них, требований к методикам поверки средств измерений"
- [4] РМГ 29-2013 Рекомендации по межгосударственной стандартизации. Государственная система обеспечения единства измерений. Метрология. Основные термины и определения
- [5] Приказ Министерства промышленности и торговли Российской Федерации от 31 июля 2020 г. № 2510 "Об утверждении порядка проведения поверки средств измерений, требований к знаку поверки и содержанию свидетельства о поверке"
- [6] Приказ Министерства труда и социальной защиты РФ от 15 декабря 2020 г. № 903н "Об утверждении Правил по охране труда при эксплуатации электроустановок"
- [7] МИ 2174-91 Рекомендация. Государственная система обеспечения единства измерений. Аттестация алгоритмов и программ обработки данных при измерениях. Основные положения
- [8] Приказ Министерства промышленности и торговли Российской Федерации от 28 августа 2020 г. № 2906 "Об утверждении порядка создания и ведения Федерального информационного фонда по обеспечению единства измерений, передачи сведений в него и внесения изменений в данные сведения, предоставления содержащихся в нем документов и сведений"
- [9] Приказ Минэкономразвития Российской Федерации от 24 октября 2020 г. № 704 "Об утверждении Положения о составе сведений о результатах деятельности аккредитованных лиц, об изменениях состава их работников и о компетентности этих работников, об изменениях технической оснащенности, представляемых аккредитованными лицами в Федеральную службу по аккредитации, порядке и сроках представления аккредитованными лицами таких сведений в Федеральную службу по аккредитации"

---

УДК 536.5.087.92.089.6:006.354

ОКС 17.200.20

Ключевые слова: преобразователи термоэлектрические, рабочий эталон, разряд, температура, поверка, калибровка, реперная точка, прямые измерения, непосредственное сличение, неоднородность, нестабильность

---

Электронный текст документа  
подготовлен АО "Кодекс" и сверен по:

официальное издание  
М.: ФГБУ "РСТ", 2024