

ГОСТ 25741—83

МЕЖГОСУДАРСТВЕННЫЙ СТАНДАРТ

---

**ЦИФЕРБЛАТЫ И ШКАЛЫ  
МАНОМЕТРИЧЕСКИХ ТЕРМОМЕТРОВ**

**ТЕХНИЧЕСКИЕ ТРЕБОВАНИЯ И МАРКИРОВКА**

Издание официальное

БЗ 1—2000

ИПК ИЗДАТЕЛЬСТВО СТАНДАРТОВ  
Москва

УДК 136.511.083.8 : 006.354

Группа П04

**М Е Ж Г О С У Д А Р С Т В Е Н Н Ы Й   С Т А Н Д А Р Т****ЦИФЕРБЛАТЫ И ШКАЛЫ МАНОМЕТРИЧЕСКИХ  
ТЕРМОМЕТРОВ**

Технические требования и маркировка

**ГОСТ  
25741—83**Dials and scales of manometric thermometers.  
Technical requirements and marking

ОКП 42 1110

Постановлением Государственного комитета СССР по стандартам от 15.04.83 № 1964 дата введения установлена

**01.01.84**

Настоящий стандарт распространяется на циферблаты и шкалы показывающих и самопишущих манометрических термометров, изготавливаемых по ГОСТ 16920.

**(Измененная редакция, Изм. № 2).****1. ТЕХНИЧЕСКИЕ ТРЕБОВАНИЯ**

1.1. Циферблаты и шкалы должны быть изготовлены в соответствии с требованиями настоящего стандарта и технических условий на термометры конкретного типа по рабочим чертежам, утвержденным в установленном порядке.

1.2. Исполнения шкалы должны соответствовать указанным в табл. 1.

Таблица 1

Исполнение шкалы	Положение шкалы и нулевой отметки	
	Односторонняя положительная шкала	Двусторонняя (отрицательная и положительная) шкала
Круговое (при угле дуги более 180°)		
Дуговое (при угле дуги не более 180°)		

Издание официальное


Перепечатка воспрещена

★

© Издательство стандартов, 1983  
© ИПК Издательство стандартов, 2002

## ГОСТ 25741—89 С. 2

Продолжение табл. 1

Исполнение шкалы	Положение шкалы и нулевой отметки	
	Односторонняя положительная шкала	Двусторонняя (отрицательная и положительная) шкала
Горизонтальное		
Вертикальное		

- 1.3. Лицевая сторона циферблата должна иметь однотонную матовую гладкую поверхность.  
1.4. Окраска циферблата, шкалы, надписей и предупредительной отметки указана в табл. 2.

Таблица 2

Окраска циферблата	Окраска шкалы и надписей	Окраска предупредительной отметки
Белая	Черная	Красная

Допускается применять другие цвета окраски циферблата, шкалы и надписей по ГОСТ 5365.

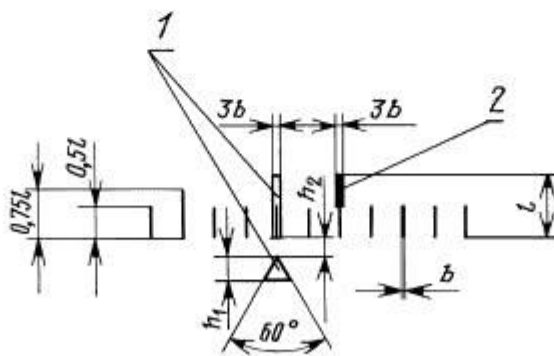
1.5. Допускаются малозаметные повреждения (риски, штрихи и другие дефекты), не ухудшающие отсчет показаний и внешний вид циферблата и шкалы.

1.6. Значение цены деления шкалы следует выбирать из ряда  $1 \times 10^n$ ,  $2 \times 10^n$ ,  $5 \times 10^n$ , где  $n$  — любое целое число или нуль. Значение цены деления должно находиться между 0,5 и 3-кратным абсолютным значением допускаемой основной погрешности показаний термометра.

**(Измененная редакция, Изм. № 2).**

1.7. Ширина и длина отметок шкалы, а также размеры числовых отметок должны соответствовать указанным на чертеже и в табл. 3.

Минимальное расстояние между двумя соседними отметками шкалы должно быть не менее 1 мм.



1 — предупредительная отметка; 2 — числовая отметка

## С. 3 ГОСТ 25741—89

Таблица 3

мм				
Длина шкалы	$l$	$b$	$h_1$	$h_2$
До 60 Св. 60 * 100 * 100 * 150 * 150 * 300 * 300 * 600	От 3 до 6 * 4 * 10 * 6 * 12 * 7 * 14 * 8 * 20	От 0,1 до 0,3 * 0,1 * 0,4 * 0,2 * 0,5 * 0,3 * 0,8 * 0,4 * 1,2	$\geq 2$	$\geq 0,5$

1.8. На шкале допускается наносить предупредительную отметку в виде линии или треугольника. Длина предупредительной отметки должна быть не менее длины числовой отметки шкалы. Допускается наносить предупредительную отметку до края циферблата. Толщина линии и размеры треугольника предупредительной отметки должны соответствовать указанным на чертеже и в табл. 3.

1.9. Допускаемые отклонения ширины и длины отметок шкалы должны соответствовать указанным в табл. 4.

Таблица 4

мм	
Размеры отметки шкалы	Допускаемое отклонение
Ширина $b$ до 0,5 св. 0,5	$\pm 0,1$ $\pm 0,2$
Длина $l$ до 4,0 св. 4,0	$\pm 0,2$ $\pm 0,5$

1.10. На шкале должно быть нанесено не менее трех числовых отметок, включая нижний и верхний пределы измерения. У каждой десятой отметки шкалы термометра с газовым, жидкостным или специальным наполнителем термосистемы должно быть нанесено число отсчета. Допускается число отсчета наносить у каждой двадцатой отметки шкалы, если каждая десятая отметка по размерам выполнена как числовая.

Допускается для термометров с конденсационным наполнителем термосистемы с неравномерной шкалой размер цифр для крайних числовых отметок на шкале уменьшать до 50 % по отношению к размеру цифр остальных числовых отметок, при этом крайние отметки могут быть по длине меньше числовой отметки, но не меньше 2/3 самой короткой отметки и в этом случае графически должны быть выполнены как промежуточные.

**(Измененная редакция, Изм. № 2).**

1.11. Числа отсчета шкалы должны быть нанесены вертикально, обозначать значения температуры и соответствовать ГОСТ 26.020.

1.12. Шкалы термометров должны быть равномерными. Для термометров с конденсационными наполнителями термосистемы допускаются неравномерные шкалы, при этом на первой трети шкалы значение цены деления может отличаться от значения цены деления последних 2/3 шкалы и конец первой трети шкалы должен быть обозначен числовой отметкой. Если класс точности термометра на первой трети не регламентирован, то этот участок шкалы допускается оформлять без отметок.

**(Измененная редакция, Изм. № 2).**

1.13. Пределы измерений термометров — по ГОСТ 16920.

1.14. Примеры шкал приведены в приложении 1.

## 2. МАРКИРОВКА

2.1. Маркировка циферблатов и шкал — по ГОСТ 16920.

2.2. Пример выполнения циферблата с нанесенной шкалой приведен в приложении 2.

## ГОСТ 25741—89 С. 4

ПРИЛОЖЕНИЕ 1  
Рекомендуемое

## Примеры шкал

Диапазон показаний шкалы, °С	Класс точности	Цена деления, °С	Число делений	Размещение отметок и чисел отсчета	
				Схема	Числа
От 0 до 25	1;1,5	0,5	50		0 5 10 15 20 25
От 0 до 250		5			0 50 100 150 200 250
От 0 до 25	2,5	1	25		0 5 10 15 20 25
От 0 до 250		10			0 50 100 150 200 250
От 0 до 40	1	0,5	80		0 10 20 30 40
От 0 до 400		5			0 100 200 300 400
От +100 до +500		5			+100 200 300 400 500
От +200 до +600		5			+200 300 400 500 600
От 0 до 40		1			0 10 20 30 40
От 0 до 400		10			0 100 200 300 400
От +100 до +500	1,5 2,5	10	40		+100 200 300 400 500
От +200 до +600		10			+200 300 400 500 600
От 0 до 60	1;1,5	1	60		0 10 20 30 40 50 60
От 0 до 600		10			0 100 200 300 400 500 600
От -10 до +50		1			-10 0 10 20 30 40 50
От +20 до +80		1			+20 30 40 50 60 70 80
От +40 до +100		1			+40 50 60 70 80 90 100

## С. 5 ГОСТ 25741-89

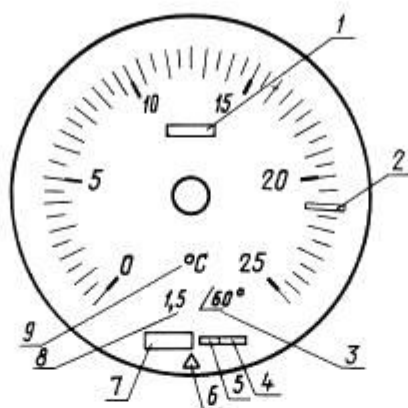
Продолжение

Диапазон показаний шкалы, °С	Класс точности	Шаг деления, °С	Число делений	Размещение отметок и чисел отсчета		
				Схема	Числа	
От 0 до 60	2,5	2	30		0 10 20 30 40 50 60	
От 0 до 600		20			0 100 200 300 400 500 600	
От 0 до 100	1	1	100		0 20 40 60 80 100	
От +100 до +200		1			+100 120 140 160 180 200	
От 0 до 100	1,5	2	50		0 20 40 60 80 100	
От +100 до +200		2			+100 120 140 160 180 200	
От 0 до 100	2,5	5	25		0 20 40 60 80 100	
От +100 до +200		5			+100 120 140 160 180 200	
От 0 до 150	1	2	75		0 30 60 90 120 150	
От 0 до 150	1,5; 2,5	5	30		0 50 100 150	

## ГОСТ 25741—89 С. 6

ПРИЛОЖЕНИЕ 2  
Справочное

## Пример выполнения циферблата



1 — обозначение настоящего стандарта; 2 — предупредительная отметка; 3 — условное обозначение номинального положения; 4 — номер термометра; 5 — условное обозначение времени выпуска; 6 — знак качества; 7 — знак предприятия-изготовителя; 8 — класс точности; 9 — единица температуры

## С. 7 ГОСТ 25741—89

## ИНФОРМАЦИОННЫЕ ДАННЫЕ

1. РАЗРАБОТАН И ВНЕСЕН Министерством приборостроения, средств автоматизации и систем управления СССР
2. УТВЕРЖДЕН И ВВЕДЕН В ДЕЙСТВИЕ Постановлением Государственного комитета СССР по стандартам от 15.04.83 № 1964
3. Стандарт полностью соответствует СТ СЭВ 3581—82
4. ВВЕДЕН ВПЕРВЫЕ
5. ССЫЛОЧНЫЕ НОРМАТИВНО-ТЕХНИЧЕСКИЕ ДОКУМЕНТЫ

Обозначение, НТД на который дана ссылка	Номер раздела, пункта, подпункта
ГОСТ 26.020—80	1.1
ГОСТ 5365—83	1.4
ГОСТ 16920—93	Вводная часть, 1.13, 2.1

6. Ограничение срока действия снято по протоколу № 3—93 Межгосударственного Совета по стандартизации, метрологии и сертификации (ИУС 5-6—93)
7. ИЗДАНИЕ (июль 2002 г.) с Изменениями № 1, 2, утвержденными в апреле 1986 г., июне 1988 г. (ИУС 7—86, 10—88)

Редактор *В.И. Копысов*  
 Технический редактор *О.И. Власова*  
 Корректор *В.И. Кануркина*  
 Компьютерная верстка *С.В. Рябовой*

Изд. лиц. № 02354 от 14.07.2000. Сдано в набор 24.07.2002. Подписано в печать 30.08.2002. Усл.печ.л. 0,93. Уч.-изд.л. 0,70.  
 Тираж 230 экз. С 7134. Зак. 725.

ИПК Издательство стандартов, 107076 Москва, Колодезный пер., 14.  
<http://www.standards.ru> e-mail: [info@standards.ru](mailto:info@standards.ru)  
 Набрано в Издательстве на ПЭВМ  
 Филиал ИПК Издательство стандартов — тип. "Московский печатник", 103062 Москва, Лялин пер., 6.  
 Пар № 080102